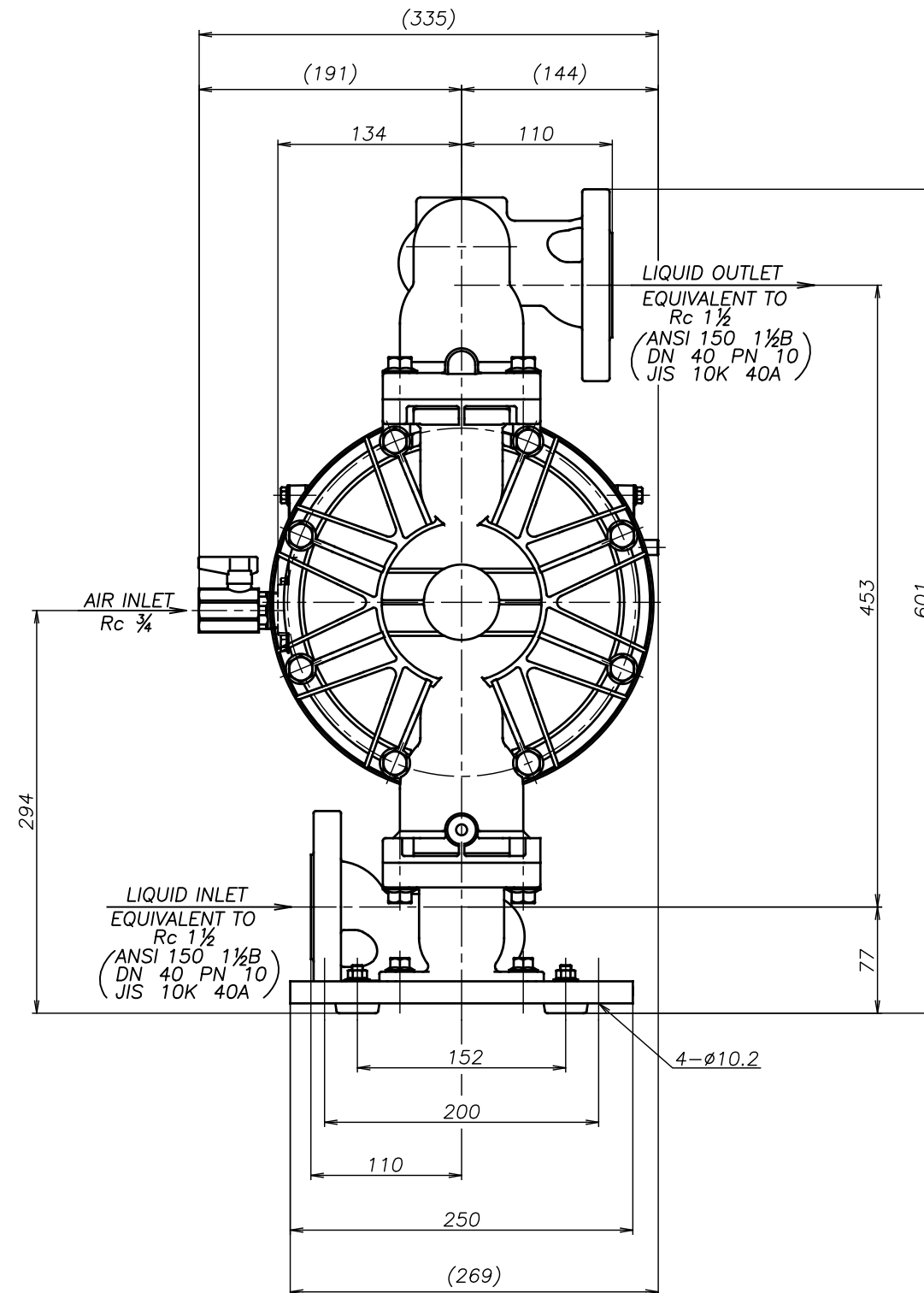
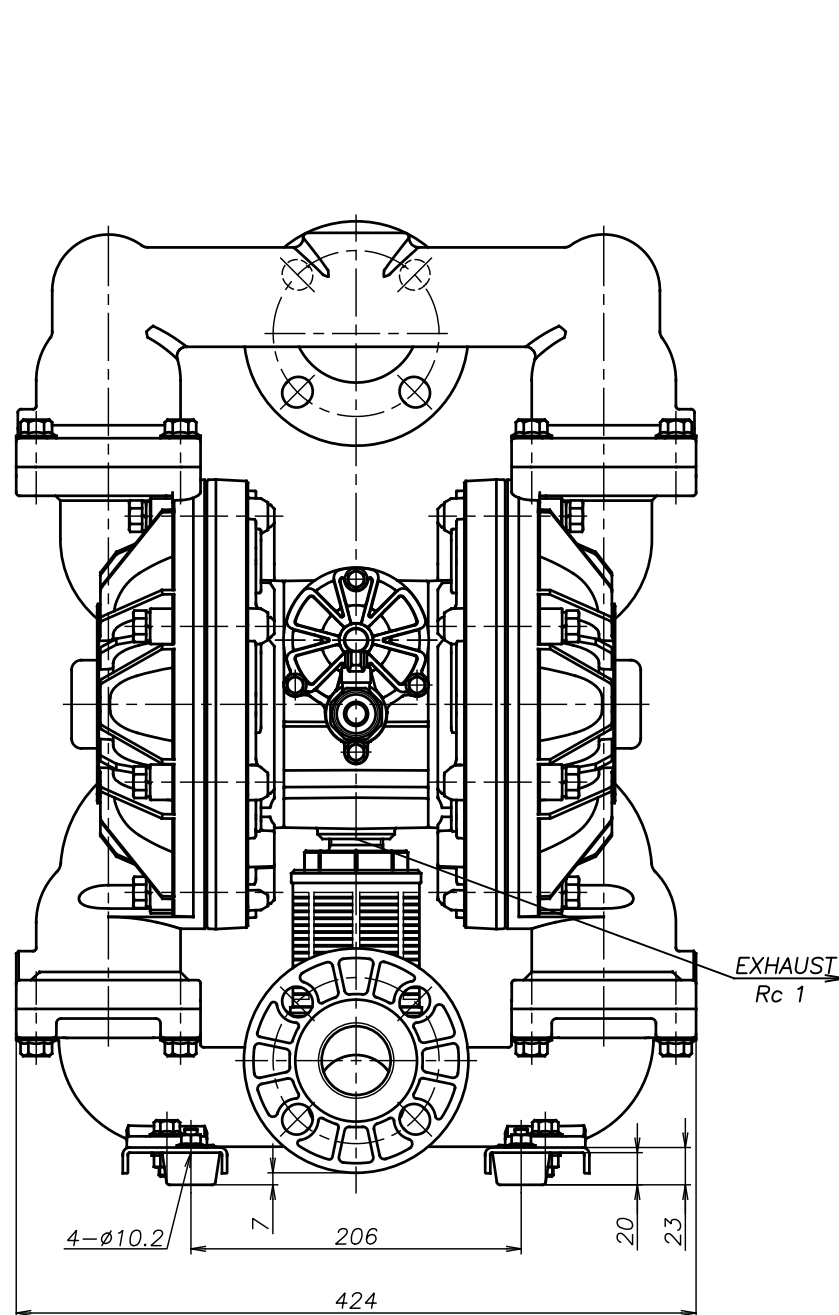


SYM	DWG.NO	CHANGE NO	DATE	REV'D BY
	ALL	1BE0007	'22.12.12	K.Nakada



THE DWG. OF:  
ダイヤフラムポンプアセンブリ  
**DIAPHRAGM PUMP ASSEMBLY**  
 400SSJ  
 THIRD ANG. PROJ. DWG.NO.  
 SCALE Free **1L00432YP-A**

THE DWG. OF:  
ダイヤフラムポンプアセンブリ  
**DIAPHRAGM PUMP ASSEMBLY**  
 400SHJ  
 THIRD ANG. PROJ. DWG.NO.  
 SCALE Free **1L00431YP-A**

THE DWG. OF:  
ダイヤフラムポンプアセンブリ  
**DIAPHRAGM PUMP ASSEMBLY**  
 400STJ  
 THIRD ANG. PROJ. DWG.NO.  
 SCALE Free **1L00430YP-A**

THE DWG. OF:  
ダイヤフラムポンプアセンブリ  
**DIAPHRAGM PUMP ASSEMBLY**  
 400SVJ  
 THIRD ANG. PROJ. DWG.NO.  
 SCALE Free **1L00429YP-A**

THE DWG. OF:  
ダイヤフラムポンプアセンブリ  
**DIAPHRAGM PUMP ASSEMBLY**  
 400SEJ  
 THIRD ANG. PROJ. DWG.NO.  
 SCALE Free **1L00428YP-A**

THE DWG. OF:  
ダイヤフラムポンプアセンブリ  
**DIAPHRAGM PUMP ASSEMBLY**  
 400SNJ  
 THIRD ANG. PROJ. DWG.NO.  
 SCALE Free **1L00427YP-A**

APP'D BY '22.12.12 S.Murata  
 CHECKED BY '22.12.12 K.Nakano  
 DRAWN BY '22.12.12 K.Nakada

**YTS** Co., Ltd JAPAN

THE DWG. OF:  
ダイヤフラムポンプアセンブリ  
**DIAPHRAGM PUMP ASSEMBLY**  
 400SCJ  
 THIRD ANG. PROJ. DWG.NO.  
 SCALE Free **1L00426YP-A**