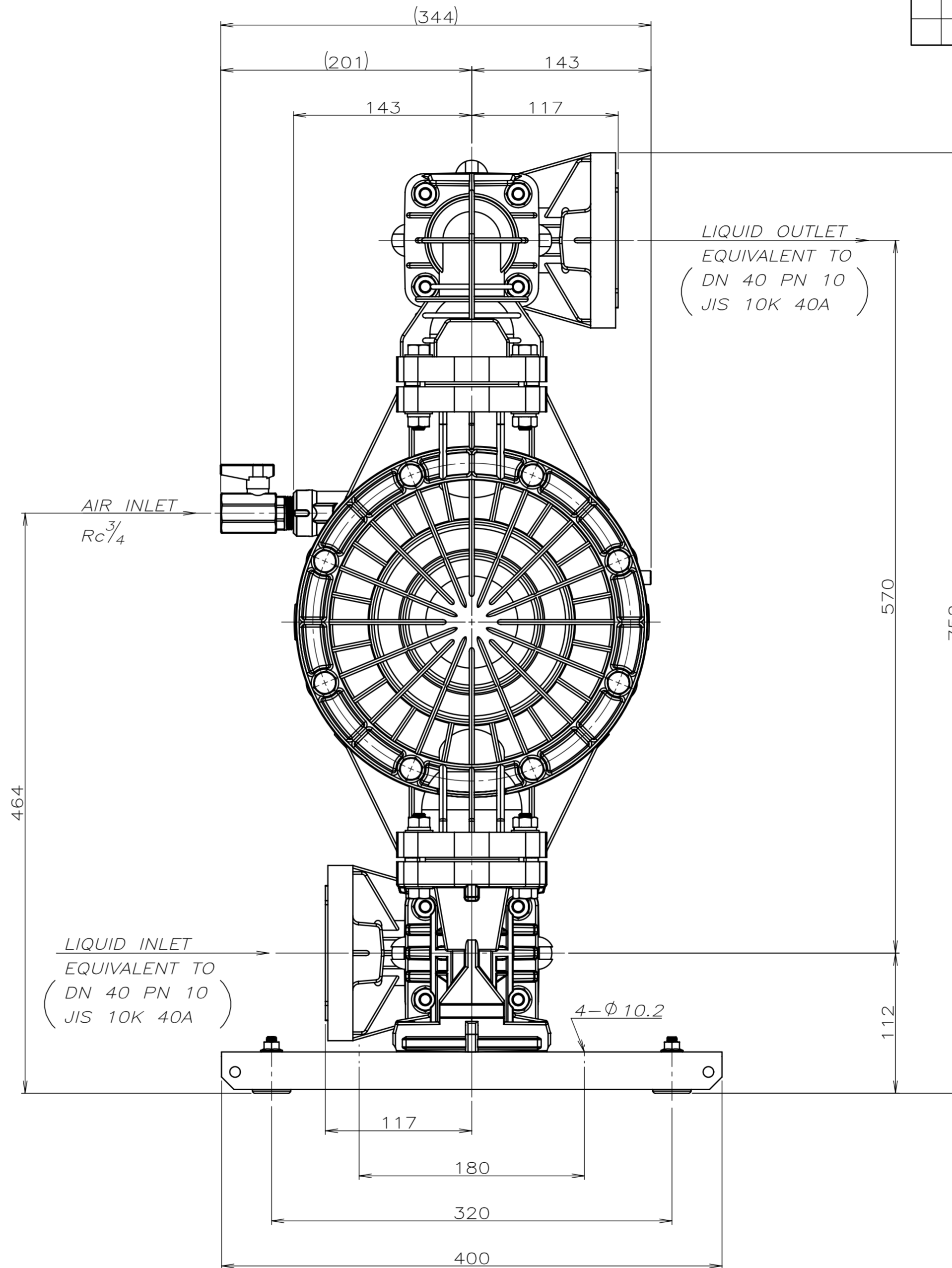
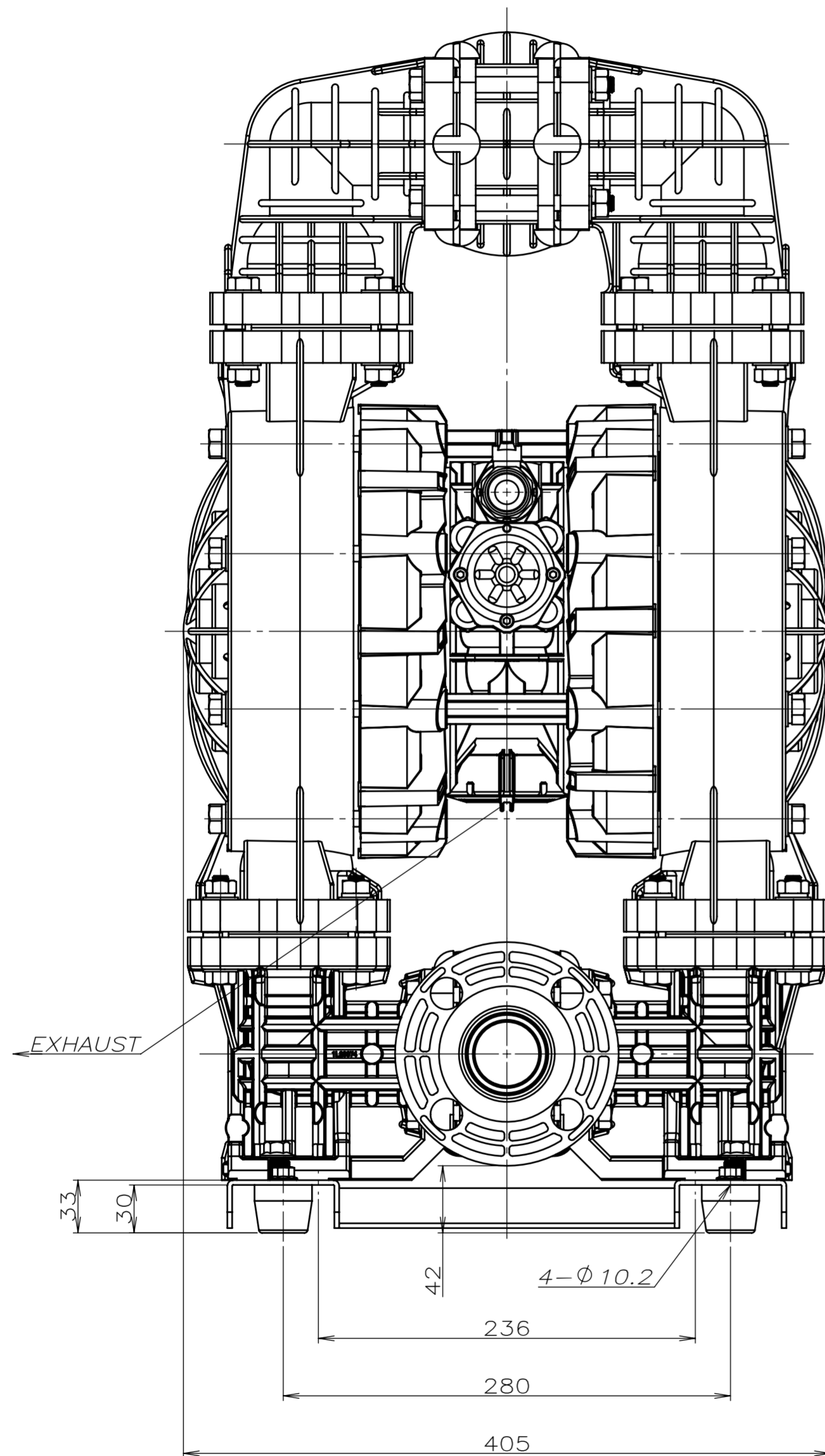


SYP	DWG.NO	CHANGE NO	DATE	REV'D BY
ALL	1LE0069		'25. 8.28	Y.Takahashi



THE DWG. OF:  
ダイアフラムポンプアッセンブリ  
**DIAPHRAGM PUMP ASSEMBLY**  
400GWJ-P  
THIRD ANG. PROJ. DWG.NO.  
SCALE Free 1L00645YP-A

THE DWG. OF:  
ダイアフラムポンプアッセンブリ  
**DIAPHRAGM PUMP ASSEMBLY**  
400GSJ-P  
THIRD ANG. PROJ. DWG.NO.  
SCALE Free 1L00644YP-A

THE DWG. OF:  
ダイアフラムポンプアッセンブリ  
**DIAPHRAGM PUMP ASSEMBLY**  
400GHJ-P  
THIRD ANG. PROJ. DWG.NO.  
SCALE Free 1L00643YP-A

THE DWG. OF:  
ダイアフラムポンプアッセンブリ  
**DIAPHRAGM PUMP ASSEMBLY**  
400GTJ-P  
THIRD ANG. PROJ. DWG.NO.  
SCALE Free 1L00642YP-A

THE DWG. OF:  
ダイアフラムポンプアッセンブリ  
**DIAPHRAGM PUMP ASSEMBLY**  
400GVJ-P  
THIRD ANG. PROJ. DWG.NO.  
SCALE Free 1L00641YP-A

THE DWG. OF:  
ダイアフラムポンプアッセンブリ  
**DIAPHRAGM PUMP ASSEMBLY**  
400GEJ-P  
THIRD ANG. PROJ. DWG.NO.  
SCALE Free 1L00640YP-A

THE DWG. OF:  
ダイアフラムポンプアッセンブリ  
**DIAPHRAGM PUMP ASSEMBLY**  
400GNJ-P  
THIRD ANG. PROJ. DWG.NO.  
SCALE Free 1L00639YP-A

APP'D BY	'25. 9.29	T.Terai	THE DWG. OF: ダイアフラムポンプアッセンブリ
CHECKED BY	'25. 9.29	Y.Takahashi	<b>DIAPHRAGM PUMP ASSEMBLY</b>
DRAWN BY	'25. 9.29	Y.Takahashi	400GCJ-P
<b>YTS</b> JAPAN Co., Ltd			THIRD ANG. PROJ. DWG.NO.
			SCALE Free 1L00638YP-A