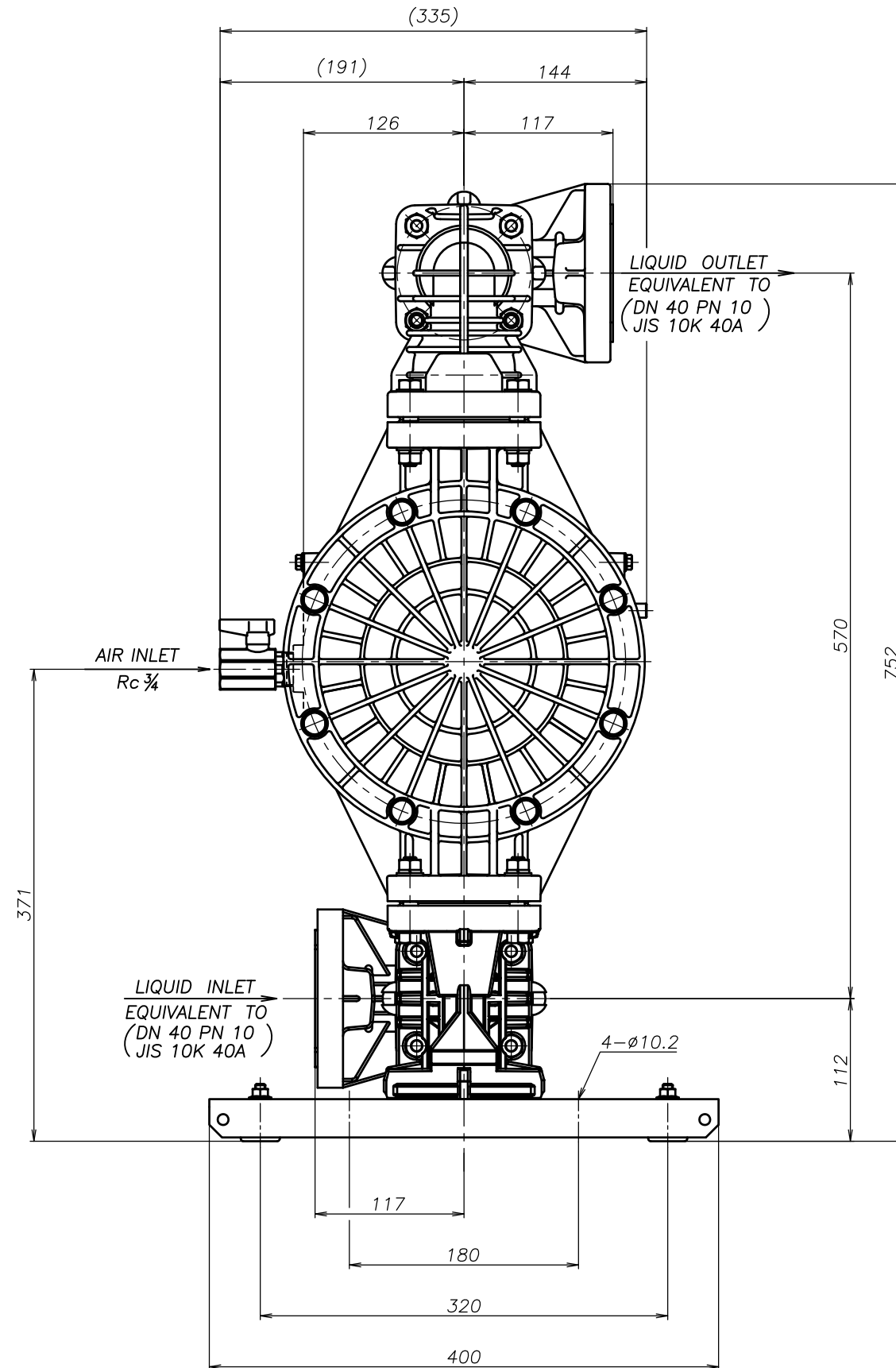
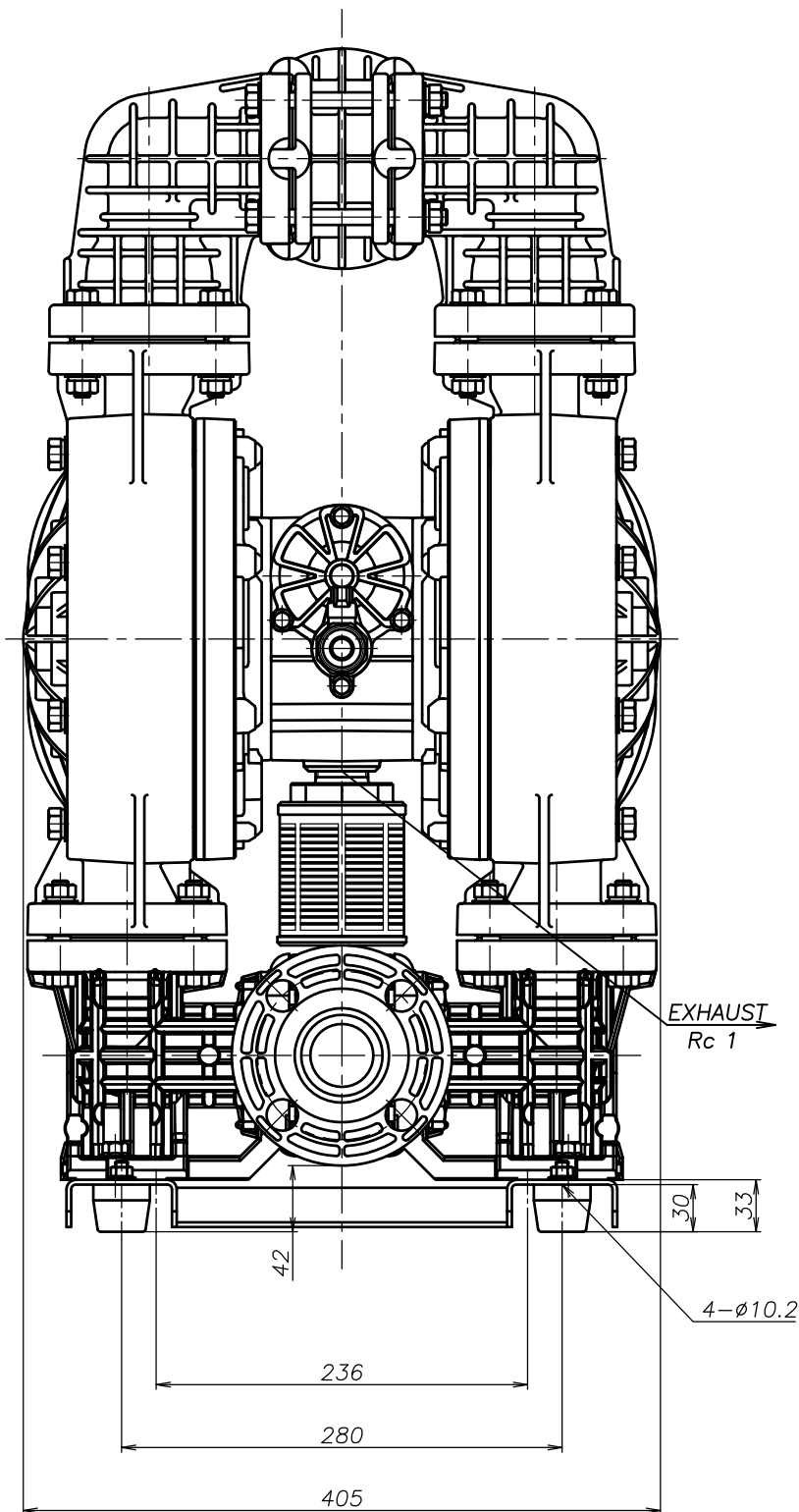


SYM	DWG.NO	CHANGE NO	DATE	REV'D BY
	ALL	1LE0069	'25. 8.28	Y.Takahashi



THE DWG. OF:  
ダイアフラムポンプアSEMBリー  
DIAPHRAGM PUMP ASSEMBLY  
400GWJ  
THIRD ANG. PROJ. DWG.NO.  
SCALE Free 1L00606YP-A

THE DWG. OF:  
ダイアフラムポンプアSEMBリー  
DIAPHRAGM PUMP ASSEMBLY  
400GSJ  
THIRD ANG. PROJ. DWG.NO.  
SCALE Free 1L00605YP-A

THE DWG. OF:  
ダイアフラムポンプアSEMBリー  
DIAPHRAGM PUMP ASSEMBLY  
400GHJ  
THIRD ANG. PROJ. DWG.NO.  
SCALE Free 1L00604YP-A

THE DWG. OF:  
ダイアフラムポンプアSEMBリー  
DIAPHRAGM PUMP ASSEMBLY  
400GTJ  
THIRD ANG. PROJ. DWG.NO.  
SCALE Free 1L00603YP-A

THE DWG. OF:  
ダイアフラムポンプアSEMBリー  
DIAPHRAGM PUMP ASSEMBLY  
400GVJ  
THIRD ANG. PROJ. DWG.NO.  
SCALE Free 1L00602YP-A

THE DWG. OF:  
ダイアフラムポンプアSEMBリー  
DIAPHRAGM PUMP ASSEMBLY  
400GEJ  
THIRD ANG. PROJ. DWG.NO.  
SCALE Free 1L00601YP-A

THE DWG. OF:  
ダイアフラムポンプアSEMBリー  
DIAPHRAGM PUMP ASSEMBLY  
400GNJ  
THIRD ANG. PROJ. DWG.NO.  
SCALE Free 1L00600YP-A

APP'D BY '25. 9.29 T.Terai  
CHECKED BY '25. 9.29 Y.Takahashi  
DRAWN BY '25. 9.29 J.Tomatsuri

**YTS** JAPAN Co., Ltd

THE DWG. OF:  
ダイアフラムポンプアSEMBリー  
DIAPHRAGM PUMP ASSEMBLY  
400GCJ  
THIRD ANG. PROJ. DWG.NO.  
SCALE Free 1L00599YP-A