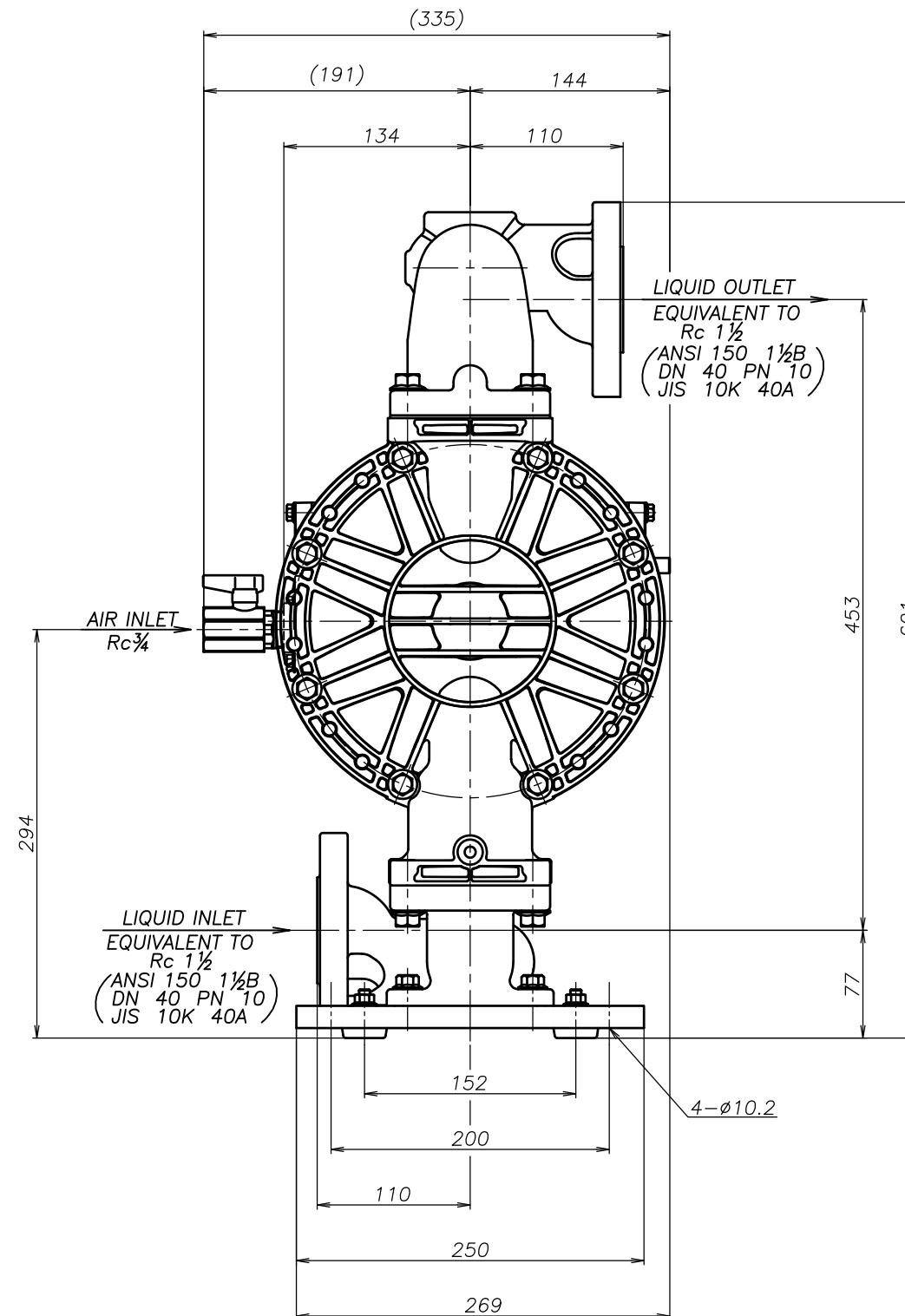
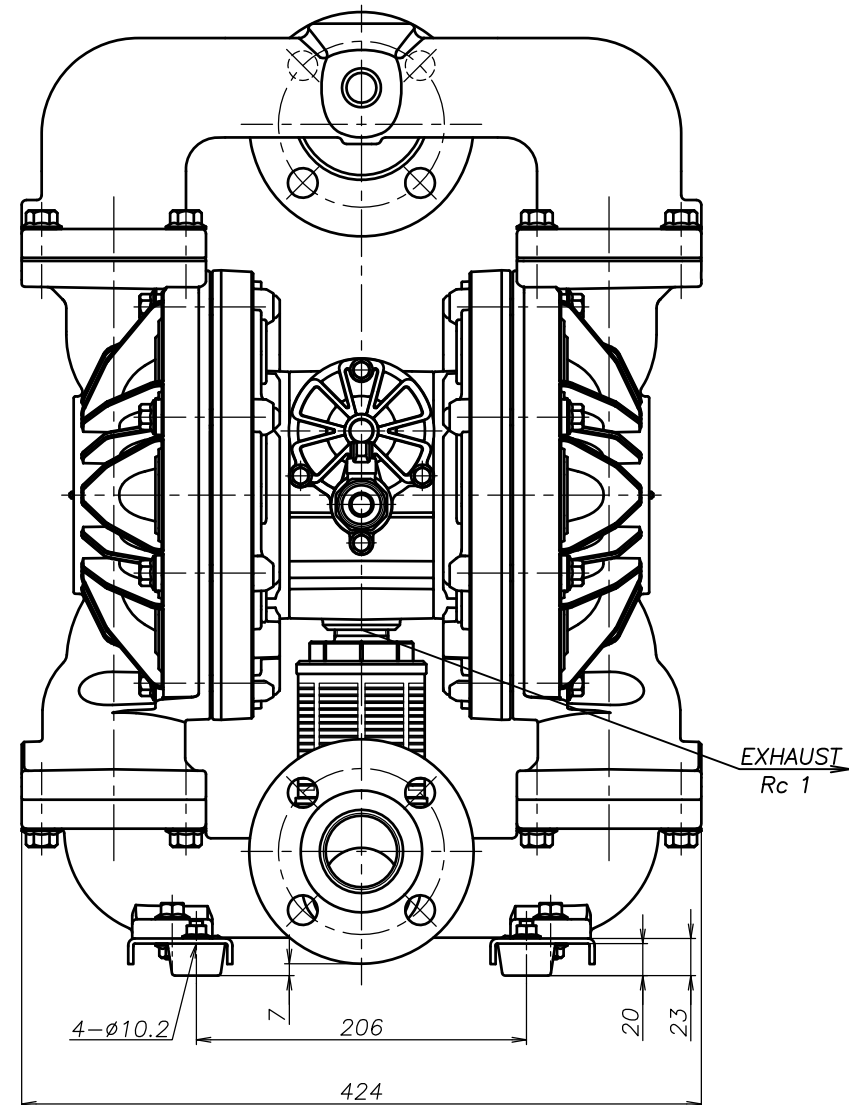


SYM	DWG.NO	CHANGE NO	DATE	REV'D BY
	ALL	1GE0037	'25. 1. 7	O.One



THE DWG. OF:
 ダイアフラムポンプアSEMBリ
 DIAPHRAGM PUMP ASSEMBLY
 400AWJ
 THIRD ANG. PROJ. DWG.NO.
 SCALE Free 1L00526YP-A

THE DWG. OF:
 ダイアフラムポンプアSEMBリ
 DIAPHRAGM PUMP ASSEMBLY
 400ASJ
 THIRD ANG. PROJ. DWG.NO.
 SCALE Free 1L00525YP-A

THE DWG. OF:
 ダイアフラムポンプアSEMBリ
 DIAPHRAGM PUMP ASSEMBLY
 400AHJ
 THIRD ANG. PROJ. DWG.NO.
 SCALE Free 1L00524YP-A

THE DWG. OF:
 ダイアフラムポンプアSEMBリ
 DIAPHRAGM PUMP ASSEMBLY
 400ATJ
 THIRD ANG. PROJ. DWG.NO.
 SCALE Free 1L00523YP-A

THE DWG. OF:
 ダイアフラムポンプアSEMBリ
 DIAPHRAGM PUMP ASSEMBLY
 400AVJ
 THIRD ANG. PROJ. DWG.NO.
 SCALE Free 1L00522YP-A

THE DWG. OF:
 ダイアフラムポンプアSEMBリ
 DIAPHRAGM PUMP ASSEMBLY
 400AEJ
 THIRD ANG. PROJ. DWG.NO.
 SCALE Free 1L00521YP-A

THE DWG. OF:
 ダイアフラムポンプアSEMBリ
 DIAPHRAGM PUMP ASSEMBLY
 400ANJ
 THIRD ANG. PROJ. DWG.NO.
 SCALE Free 1L00520YP-A

APP'D BY	'25. 3.14	T.Terai	THE DWG. OF:	ダイアフラムポンプアSEMBリ
CHECKED BY	'25. 3.14	Y.Takahashi	DIAPHRAGM PUMP ASSEMBLY	
DRAWN BY	'25. 3.14	J.Tomatsuri	400ACJ	
YTS JAPAN Co., Ltd			THIRD ANG. PROJ.	DWG.NO.
			SCALE Free	1L00519YP-A