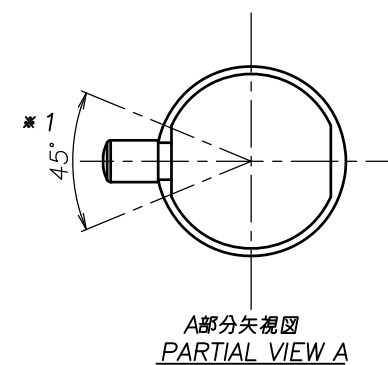
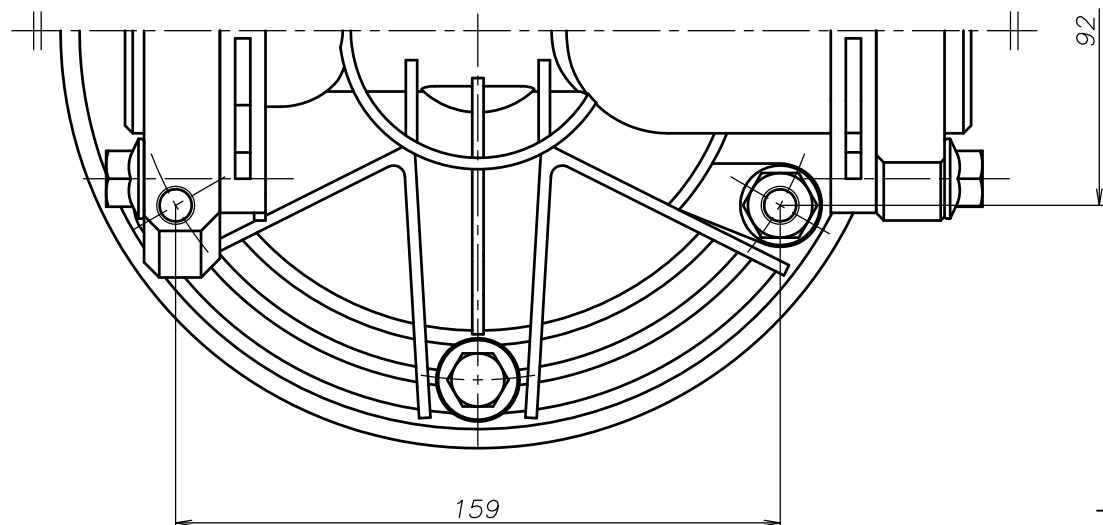
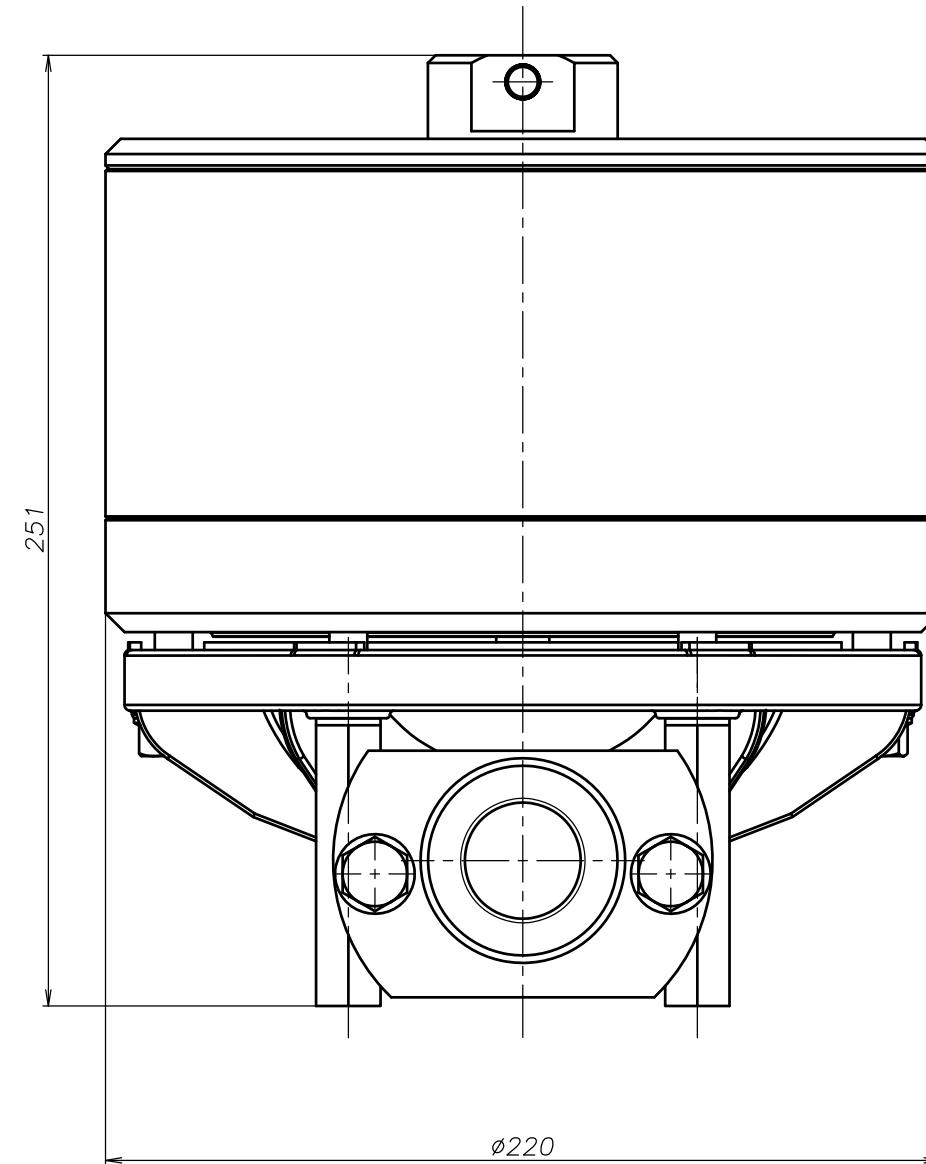
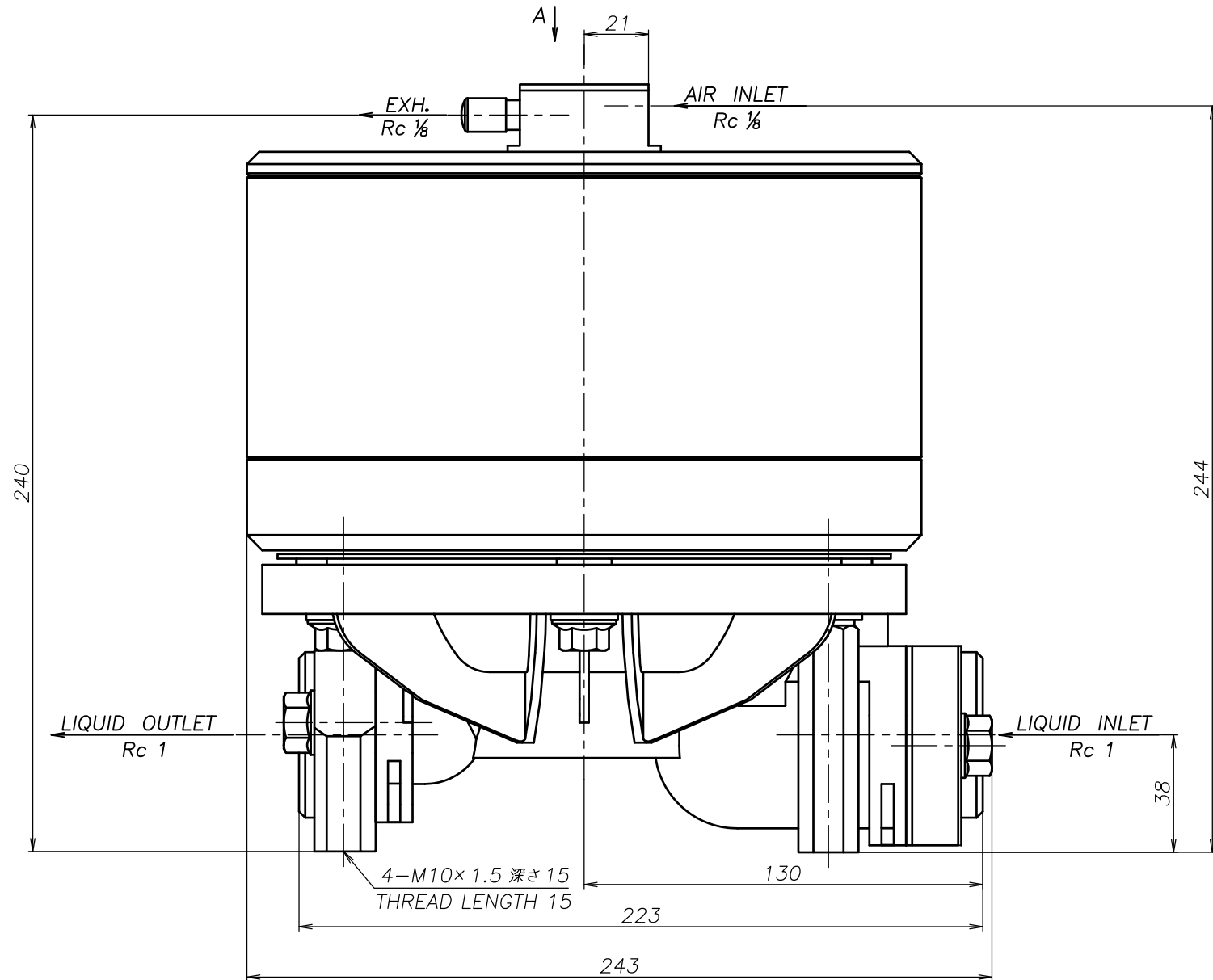


SYM	DWG.NO	CHANGE NO	DATE	REV'D BY
	ALL	1GE0037	'25. 1. 7	O.One



注1) AIR INLET, EXH.は * 1 の範囲で固定されています
NOTE:1) AIR INLET & EXH. port are fixed in the range of * 1.

THE DWG. OF:
ダンパアセンブリ
DAMPER ASSEMBLY
25AW
THIRD ANG. PROJ. DWG.NO.
SCALE Free **1H00552YP-A**

THE DWG. OF:
ダンパアセンブリ
DAMPER ASSEMBLY
25AS
THIRD ANG. PROJ. DWG.NO.
SCALE Free **1H00551YP-A**

THE DWG. OF:
ダンパアセンブリ
DAMPER ASSEMBLY
25AH
THIRD ANG. PROJ. DWG.NO.
SCALE Free **1H00550YP-A**

THE DWG. OF:
ダンパアセンブリ
DAMPER ASSEMBLY
25AT
THIRD ANG. PROJ. DWG.NO.
SCALE Free **1H00549YP-A**

THE DWG. OF:
ダンパアセンブリ
DAMPER ASSEMBLY
25AV
THIRD ANG. PROJ. DWG.NO.
SCALE Free **1H00548YP-A**

THE DWG. OF:
ダンパアセンブリ
DAMPER ASSEMBLY
25AE
THIRD ANG. PROJ. DWG.NO.
SCALE Free **1H00547YP-A**

THE DWG. OF:
ダンパアセンブリ
DAMPER ASSEMBLY
25AN
THIRD ANG. PROJ. DWG.NO.
SCALE Free **1H00546YP-A**

APP'D BY '25. 3.14 T.Terai
CHECKED BY '25. 3.14 Y.Takahashi
DRAWN BY '25. 3.14 J.Tomatsuri

YTS JAPAN Co., Ltd

THE DWG. OF:
ダンパアセンブリ
DAMPER ASSEMBLY
25AC
THIRD ANG. PROJ. DWG.NO.
SCALE Free **1H00545YP-A**