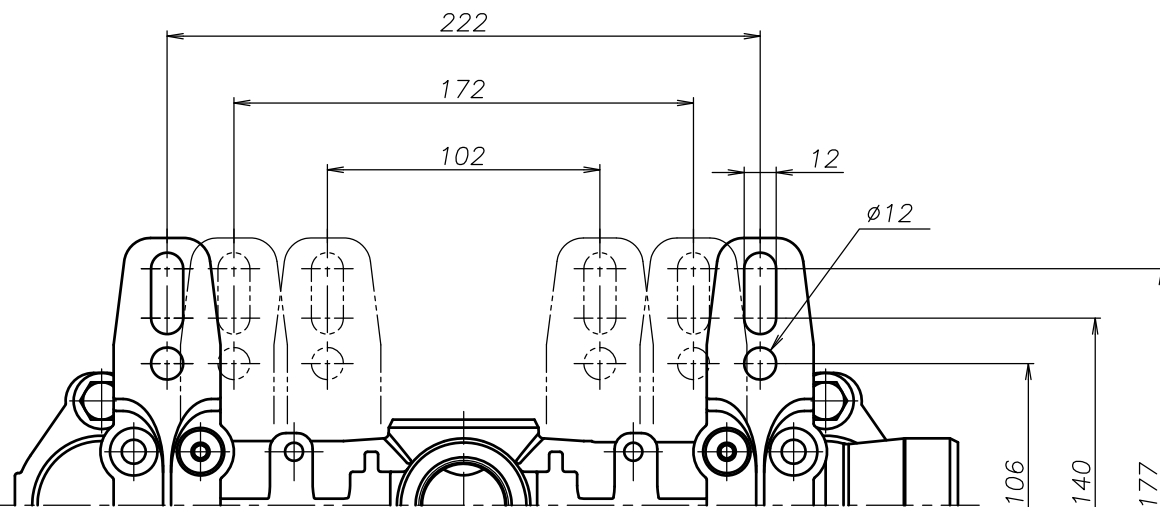
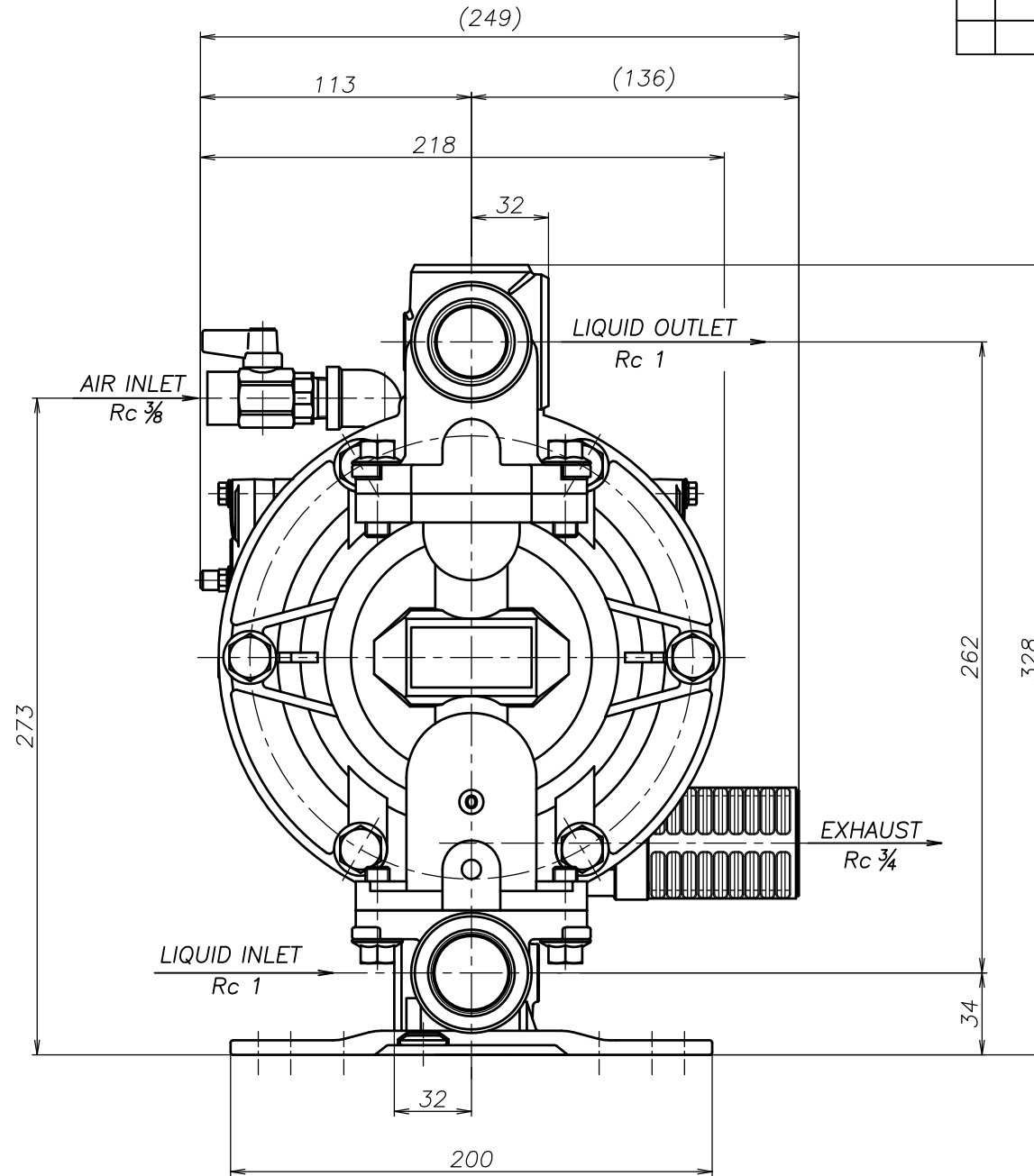
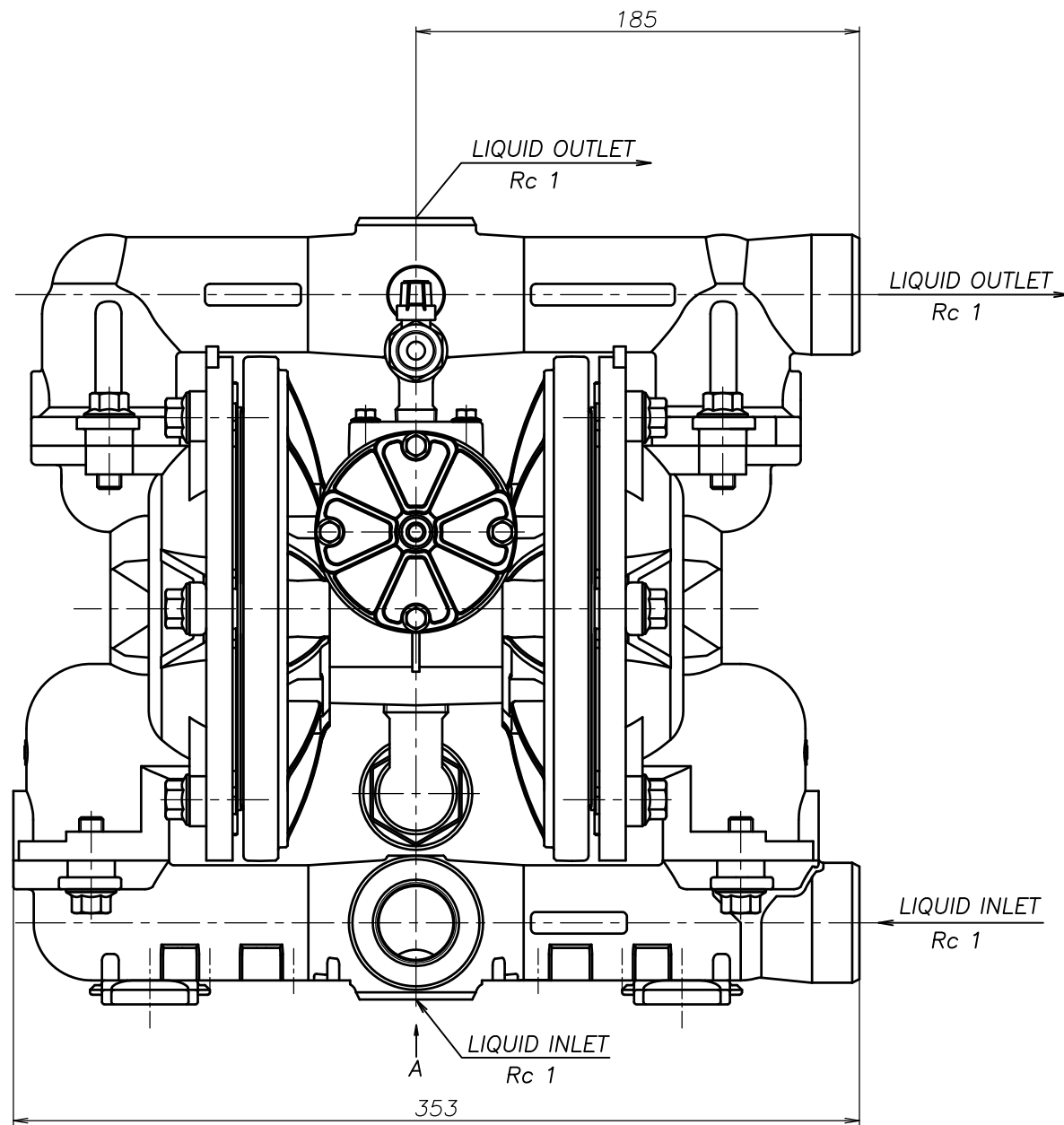


SYM	DWG.NO	CHANGE NO	DATE	REV'D BY
	ALL	1GE0037	'25. 1. 7	O.One



VIEW A

THE DWG. OF:
ダイアフラムポンプアセンブリ
DIAPHRAGM PUMP ASSEMBLY
250SW-A
THIRD ANG. PROJ. DWG.NO.
SCALE Free 1H00512YP-A

THE DWG. OF:
ダイアフラムポンプアセンブリ
DIAPHRAGM PUMP ASSEMBLY
250SS-A
THIRD ANG. PROJ. DWG.NO.
SCALE Free 1H00511YP-A

THE DWG. OF:
ダイアフラムポンプアセンブリ
DIAPHRAGM PUMP ASSEMBLY
250SH-A
THIRD ANG. PROJ. DWG.NO.
SCALE Free 1H00510YP-A

THE DWG. OF:
ダイアフラムポンプアセンブリ
DIAPHRAGM PUMP ASSEMBLY
250ST-A
THIRD ANG. PROJ. DWG.NO.
SCALE Free 1H00509YP-A

THE DWG. OF:
ダイアフラムポンプアセンブリ
DIAPHRAGM PUMP ASSEMBLY
250SV-A
THIRD ANG. PROJ. DWG.NO.
SCALE Free 1H00508YP-A

THE DWG. OF:
ダイアフラムポンプアセンブリ
DIAPHRAGM PUMP ASSEMBLY
250SE-A
THIRD ANG. PROJ. DWG.NO.
SCALE Free 1H00507YP-A

THE DWG. OF:
ダイアフラムポンプアセンブリ
DIAPHRAGM PUMP ASSEMBLY
250SN-A
THIRD ANG. PROJ. DWG.NO.
SCALE Free 1H00506YP-A

APP'D BY '25. 3.14 T.Terai	THE DWG. OF: ダイアフラムポンプアセンブリ DIAPHRAGM PUMP ASSEMBLY
CHECKED BY '25. 3.14 Y.Takahashi	250SC-A
DRAWN BY '25. 3.14 J.Tomatsuri	THIRD ANG. PROJ. DWG.NO. SCALE Free 1H00505YP-A
YTS JAPAN Co., Ltd	