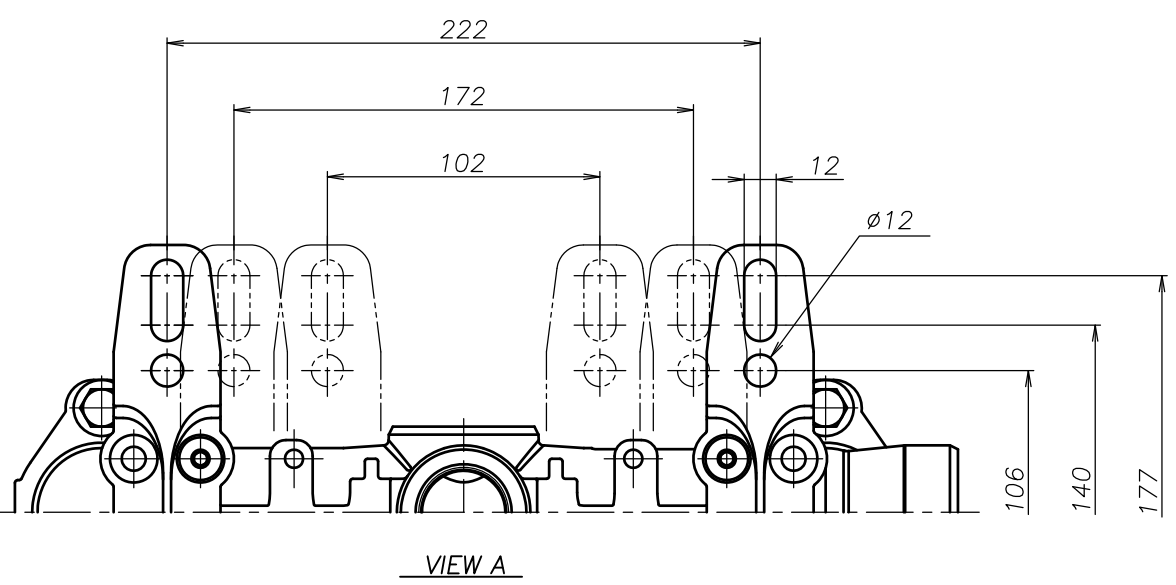
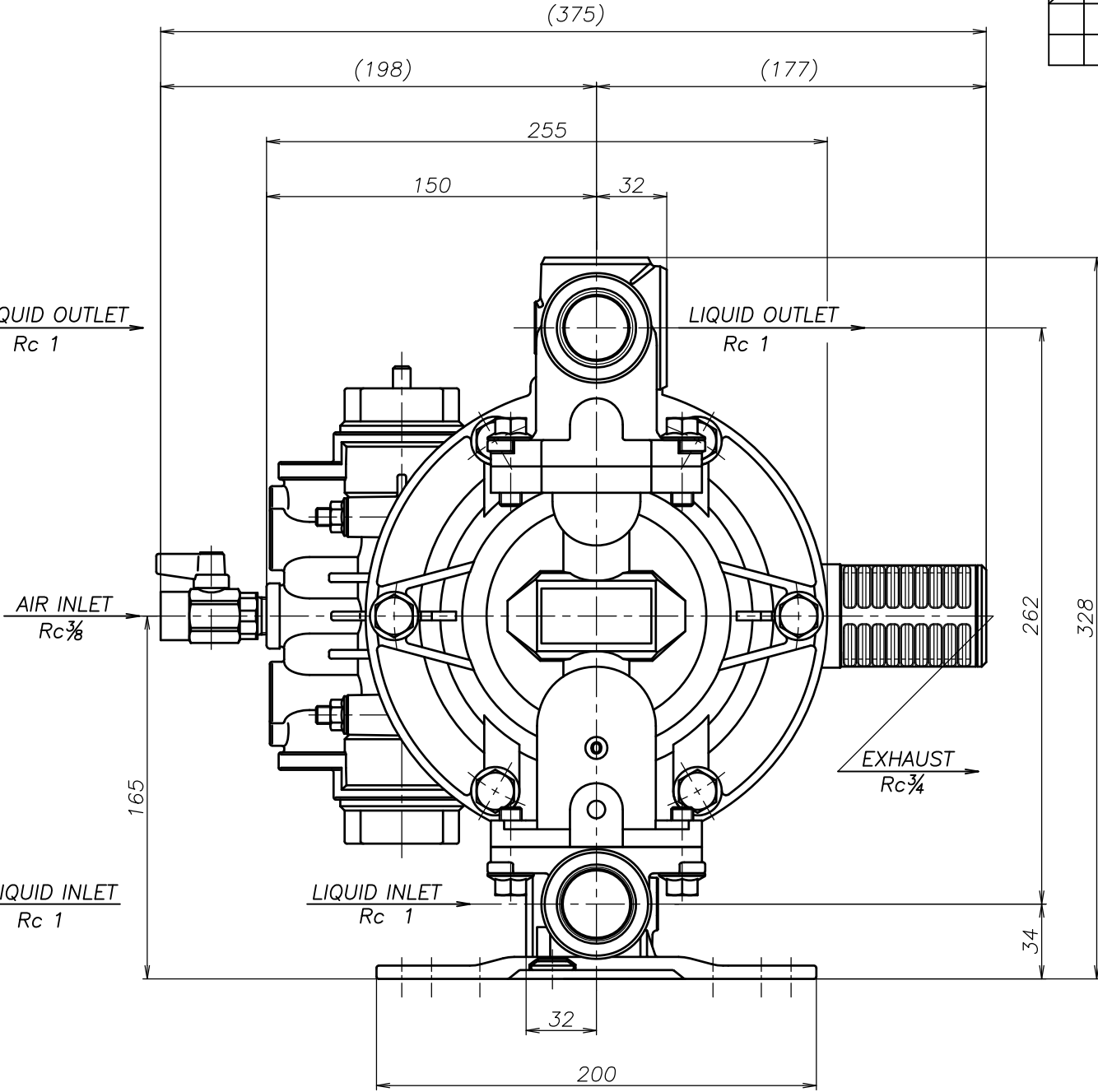
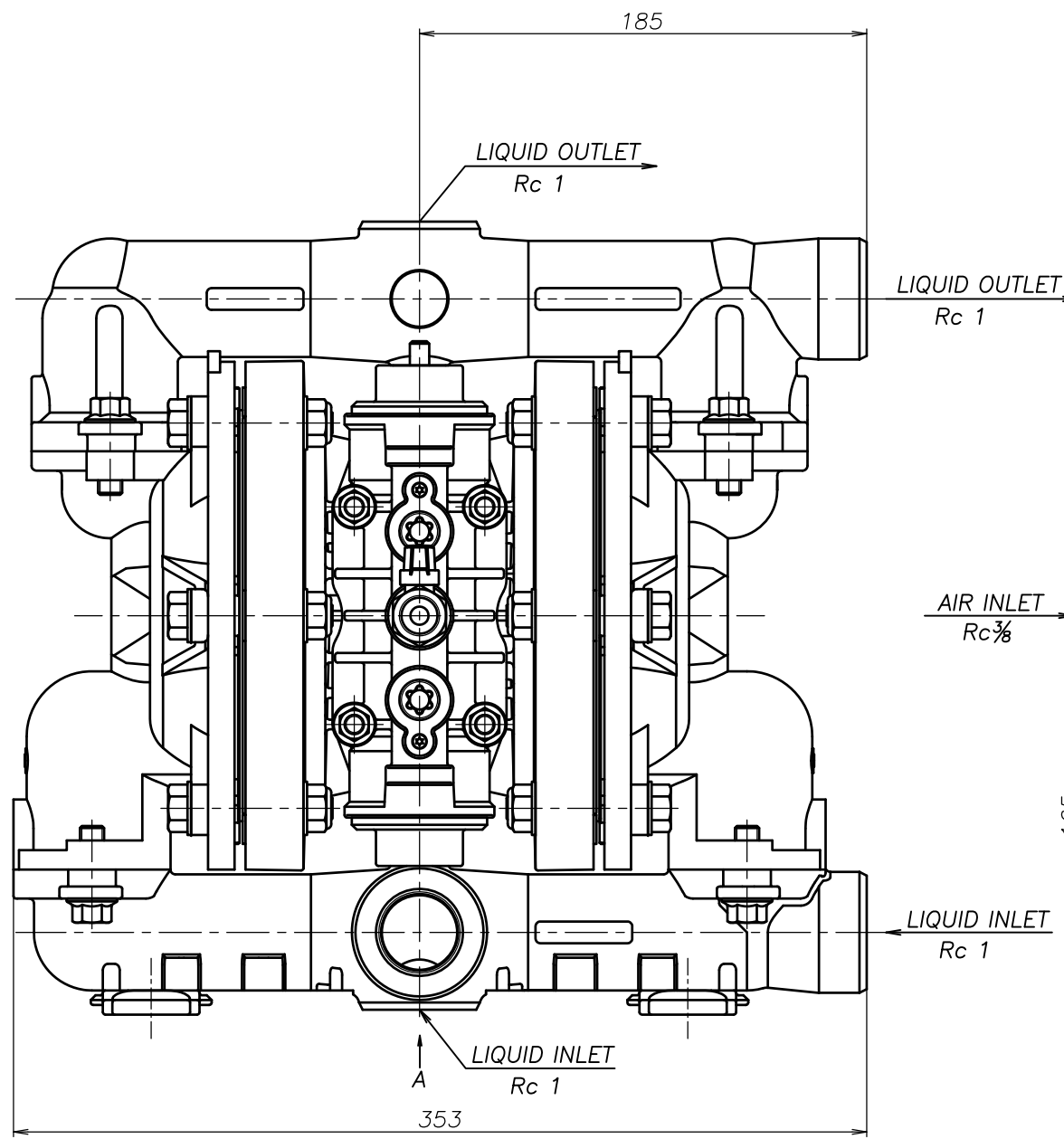


SYM	DWG.NO	CHANGE NO	DATE	REV'D BY
	ALL	1GE0037	'25. 1. 7	O.One



THE DWG. OF:
ダイアフラムポンプアセンブリ
DIAPHRAGM PUMP ASSEMBLY
250SW
THIRD ANG. PROJ. DWG.NO.
SCALE Free 1H00468YP-A

THE DWG. OF:
ダイアフラムポンプアセンブリ
DIAPHRAGM PUMP ASSEMBLY
250SS
THIRD ANG. PROJ. DWG.NO.
SCALE Free 1H00467YP-A

THE DWG. OF:
ダイアフラムポンプアセンブリ
DIAPHRAGM PUMP ASSEMBLY
250SH
THIRD ANG. PROJ. DWG.NO.
SCALE Free 1H00466YP-A

THE DWG. OF:
ダイアフラムポンプアセンブリ
DIAPHRAGM PUMP ASSEMBLY
250ST
THIRD ANG. PROJ. DWG.NO.
SCALE Free 1H00465YP-A

THE DWG. OF:
ダイアフラムポンプアセンブリ
DIAPHRAGM PUMP ASSEMBLY
250SV
THIRD ANG. PROJ. DWG.NO.
SCALE Free 1H00464YP-A

THE DWG. OF:
ダイアフラムポンプアセンブリ
DIAPHRAGM PUMP ASSEMBLY
250SE
THIRD ANG. PROJ. DWG.NO.
SCALE Free 1H00463YP-A

THE DWG. OF:
ダイアフラムポンプアセンブリ
DIAPHRAGM PUMP ASSEMBLY
250SN
THIRD ANG. PROJ. DWG.NO.
SCALE Free 1H00462YP-A

APP'D BY '25. 3.14 T.Terai	THE DWG. OF: ダイアフラムポンプアセンブリ DIAPHRAGM PUMP ASSEMBLY
CHECKED BY '25. 3.14 Y.Takahashi	250SC
DRAWN BY '25. 3.14 J.Tomatsuri	THIRD ANG. PROJ. DWG.NO.
YTS JAPAN Co., Ltd	SCALE Free 1H00461YP-A