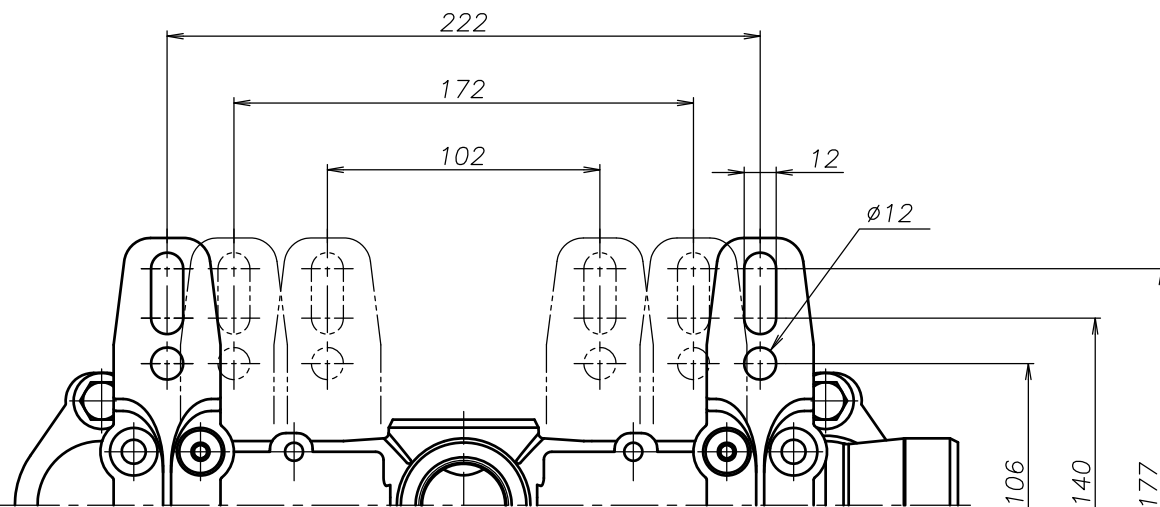
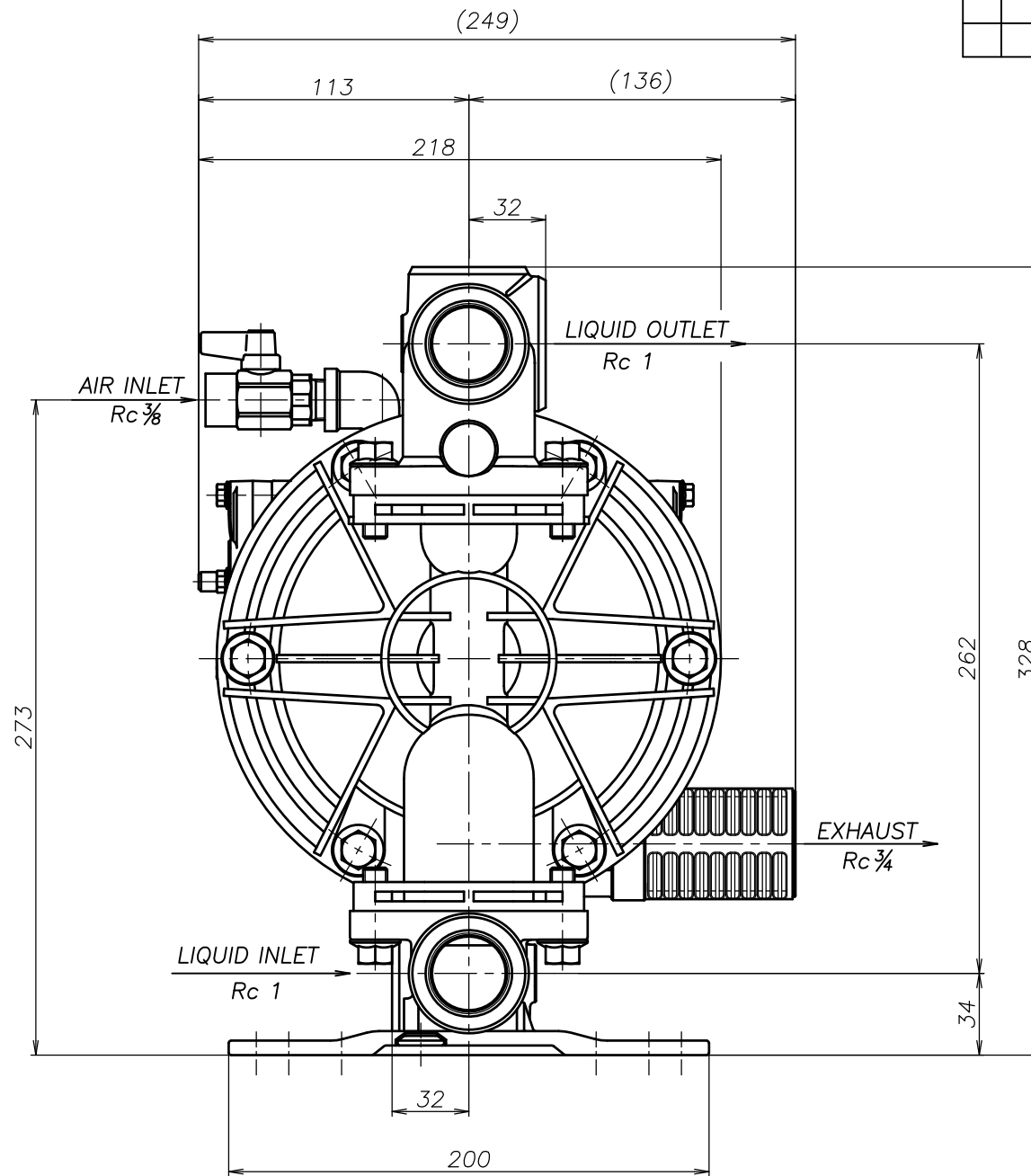
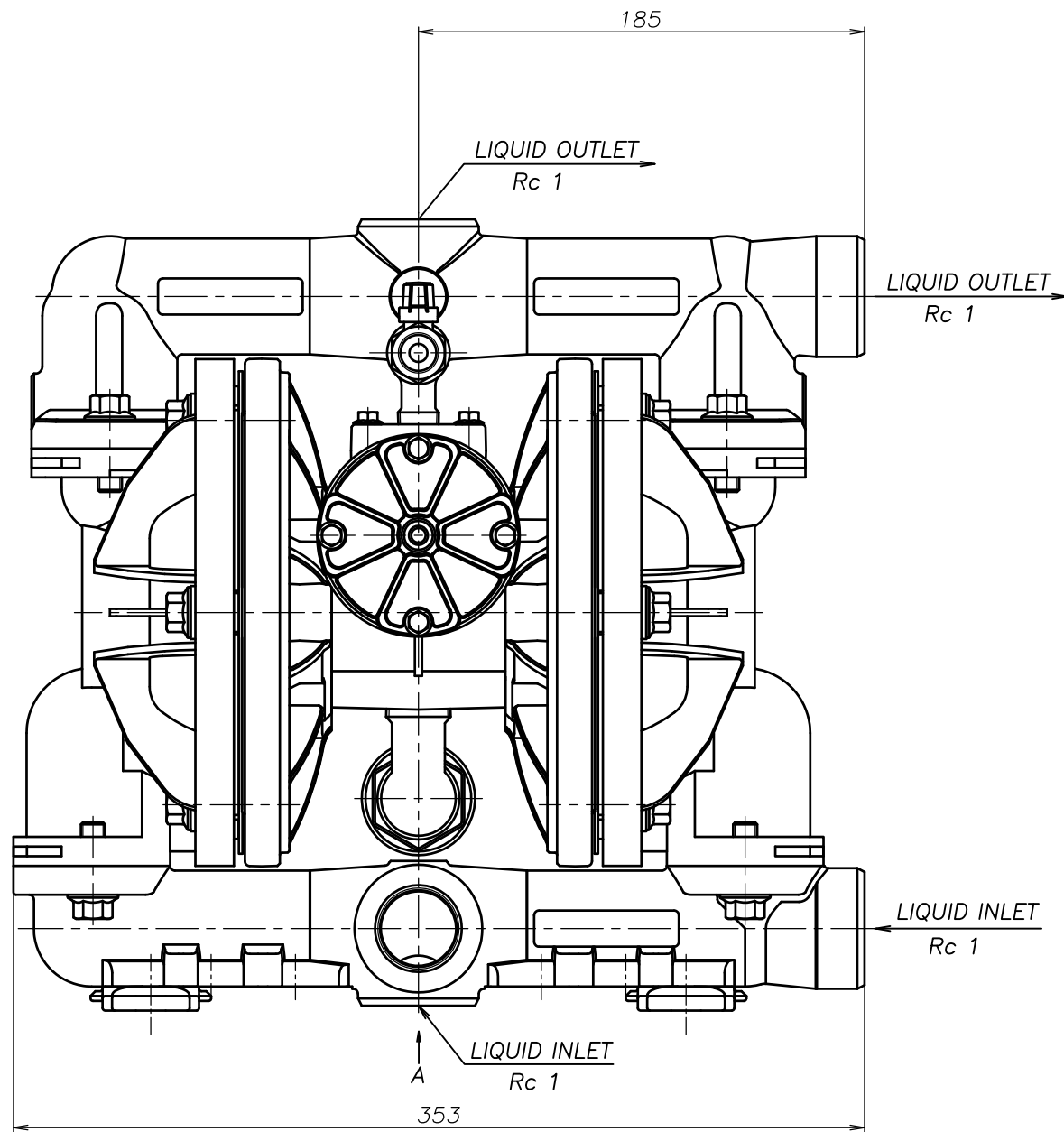


SYM	DWG.NO	CHANGE NO	DATE	REV'D BY
	ALL	1GE0037	'25. 1. 7	O.One



VIEW A

THE DWG. OF:
ダイアフラムポンプアセンブリ
DIAPHRAGM PUMP ASSEMBLY
 250AW-A
 THIRD ANG. PROJ. DWG.NO.
 SCALE Free **1H00504YP-A**

THE DWG. OF:
ダイアフラムポンプアセンブリ
DIAPHRAGM PUMP ASSEMBLY
 250AS-A
 THIRD ANG. PROJ. DWG.NO.
 SCALE Free **1H00503YP-A**

THE DWG. OF:
ダイアフラムポンプアセンブリ
DIAPHRAGM PUMP ASSEMBLY
 250AH-A
 THIRD ANG. PROJ. DWG.NO.
 SCALE Free **1H00502YP-A**

THE DWG. OF:
ダイアフラムポンプアセンブリ
DIAPHRAGM PUMP ASSEMBLY
 250AT-A
 THIRD ANG. PROJ. DWG.NO.
 SCALE Free **1H00501YP-A**

THE DWG. OF:
ダイアフラムポンプアセンブリ
DIAPHRAGM PUMP ASSEMBLY
 250AV-A
 THIRD ANG. PROJ. DWG.NO.
 SCALE Free **1H00500YP-A**

THE DWG. OF:
ダイアフラムポンプアセンブリ
DIAPHRAGM PUMP ASSEMBLY
 250AE-A
 THIRD ANG. PROJ. DWG.NO.
 SCALE Free **1H00499YP-A**

THE DWG. OF:
ダイアフラムポンプアセンブリ
DIAPHRAGM PUMP ASSEMBLY
 250AN-A
 THIRD ANG. PROJ. DWG.NO.
 SCALE Free **1H00498YP-A**

APP'D BY '25. 3.14 T.Terai
 CHECKED BY '25. 3.14 Y.Takahashi
 DRAWN BY '25. 3.14 J.Tomatsuri

YTS JAPAN Co., Ltd

THE DWG. OF:
ダイアフラムポンプアセンブリ
DIAPHRAGM PUMP ASSEMBLY
 250AC-A
 THIRD ANG. PROJ. DWG.NO.
 SCALE Free **1H00497YP-A**