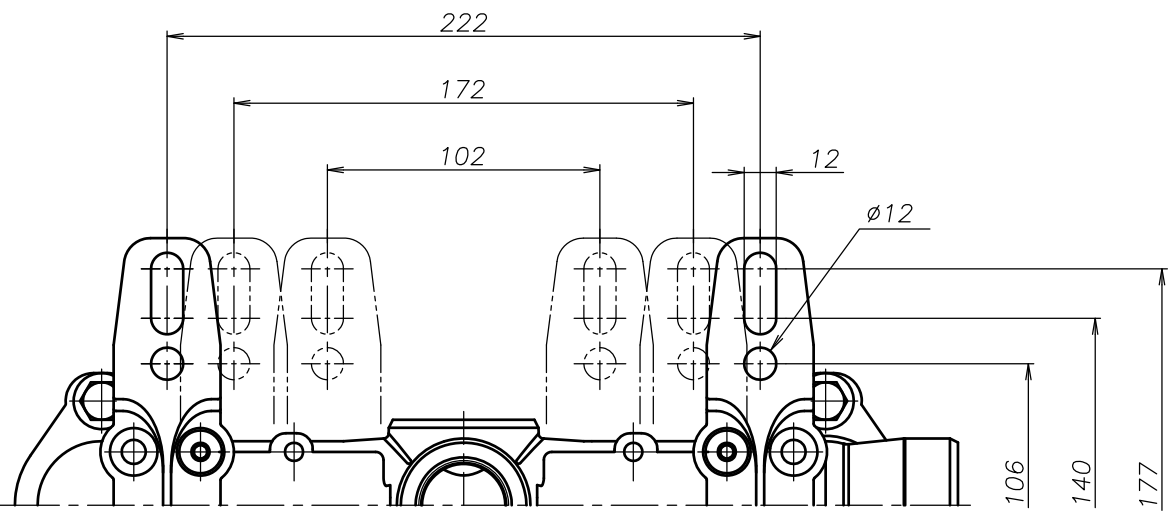
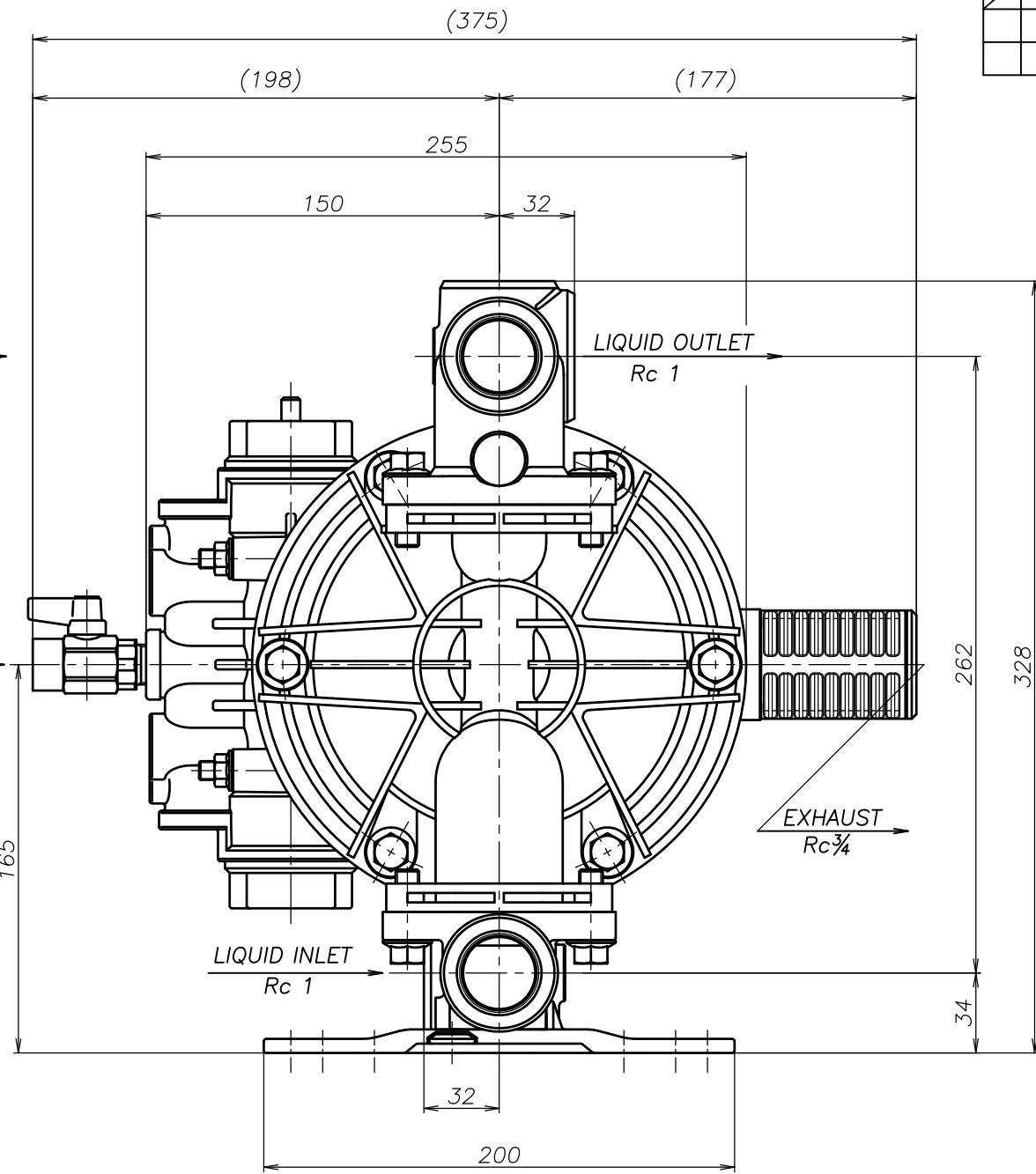
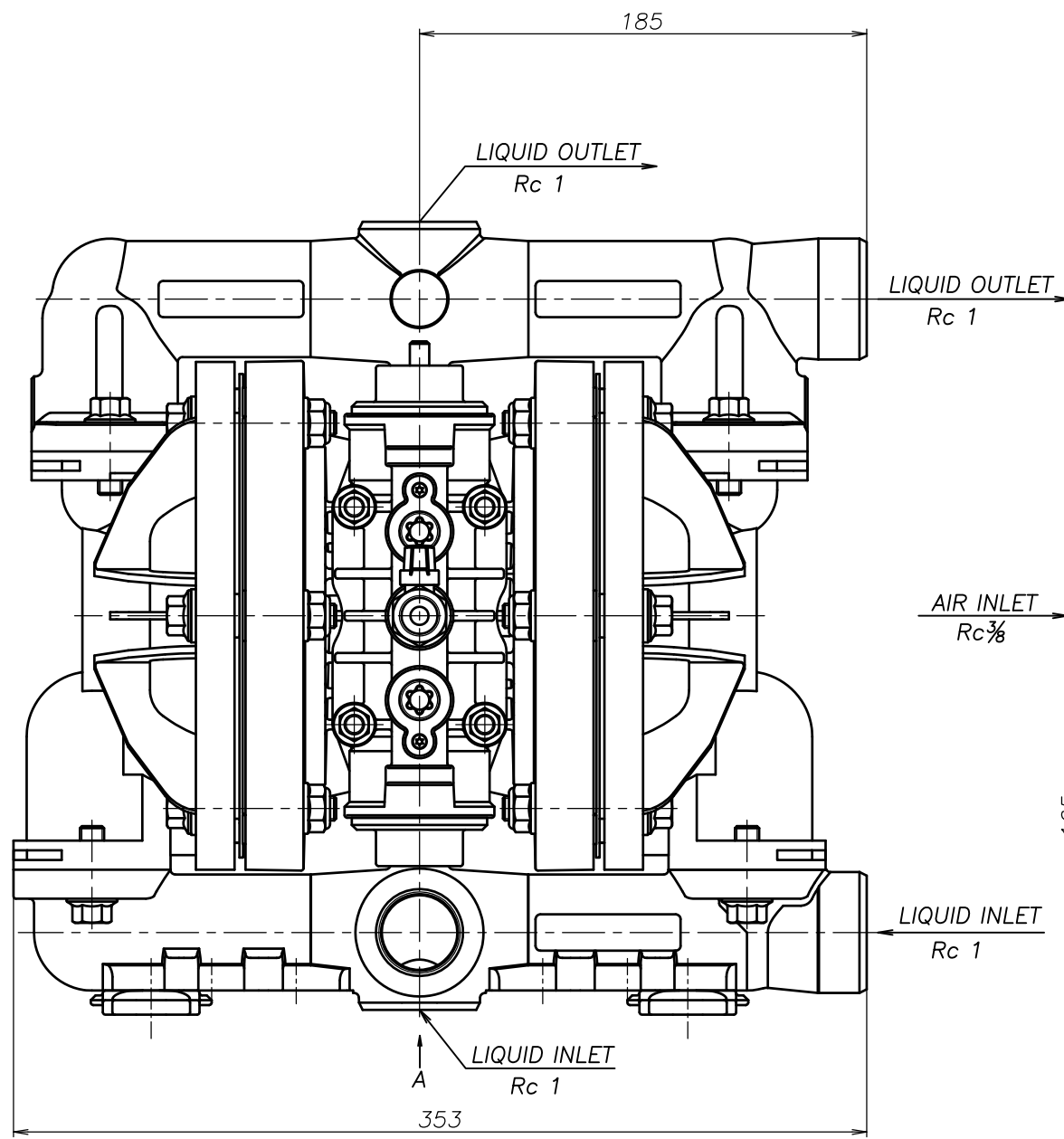


SYM	DWG.NO	CHANGE NO	DATE	REV'D BY
	ALL	1GE0037	'25. 1. 7	O.One



VIEW A

THE DWG. OF:
ダイアフラムポンプアセンブリ
DIAPHRAGM PUMP ASSEMBLY
250AW
THIRD ANG. PROJ. DWG.NO.
SCALE Free 1H00460YP-A

THE DWG. OF:
ダイアフラムポンプアセンブリ
DIAPHRAGM PUMP ASSEMBLY
250AS
THIRD ANG. PROJ. DWG.NO.
SCALE Free 1H00459YP-A

THE DWG. OF:
ダイアフラムポンプアセンブリ
DIAPHRAGM PUMP ASSEMBLY
250AH
THIRD ANG. PROJ. DWG.NO.
SCALE Free 1H00458YP-A

THE DWG. OF:
ダイアフラムポンプアセンブリ
DIAPHRAGM PUMP ASSEMBLY
250AT
THIRD ANG. PROJ. DWG.NO.
SCALE Free 1H00457YP-A

THE DWG. OF:
ダイアフラムポンプアセンブリ
DIAPHRAGM PUMP ASSEMBLY
250AV
THIRD ANG. PROJ. DWG.NO.
SCALE Free 1H00456YP-A

THE DWG. OF:
ダイアフラムポンプアセンブリ
DIAPHRAGM PUMP ASSEMBLY
250AE
THIRD ANG. PROJ. DWG.NO.
SCALE Free 1H00455YP-A

THE DWG. OF:
ダイアフラムポンプアセンブリ
DIAPHRAGM PUMP ASSEMBLY
250AN
THIRD ANG. PROJ. DWG.NO.
SCALE Free 1H00454YP-A

APP'D BY '25. 3.14 T.Terai	THE DWG. OF: ダイアフラムポンプアセンブリ DIAPHRAGM PUMP ASSEMBLY 250AC
CHECKED BY '25. 3.14 Y.Takahashi	THIRD ANG. PROJ. DWG.NO.
DRAWN BY '25. 3.14 J.Tomatsuri	SCALE Free 1H00453YP-A
YTS JAPAN Co., Ltd	