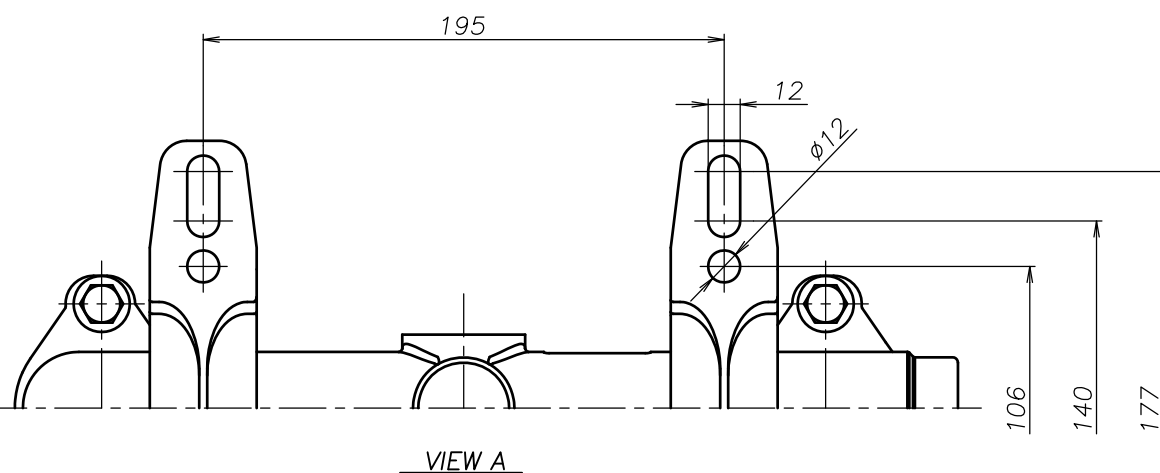
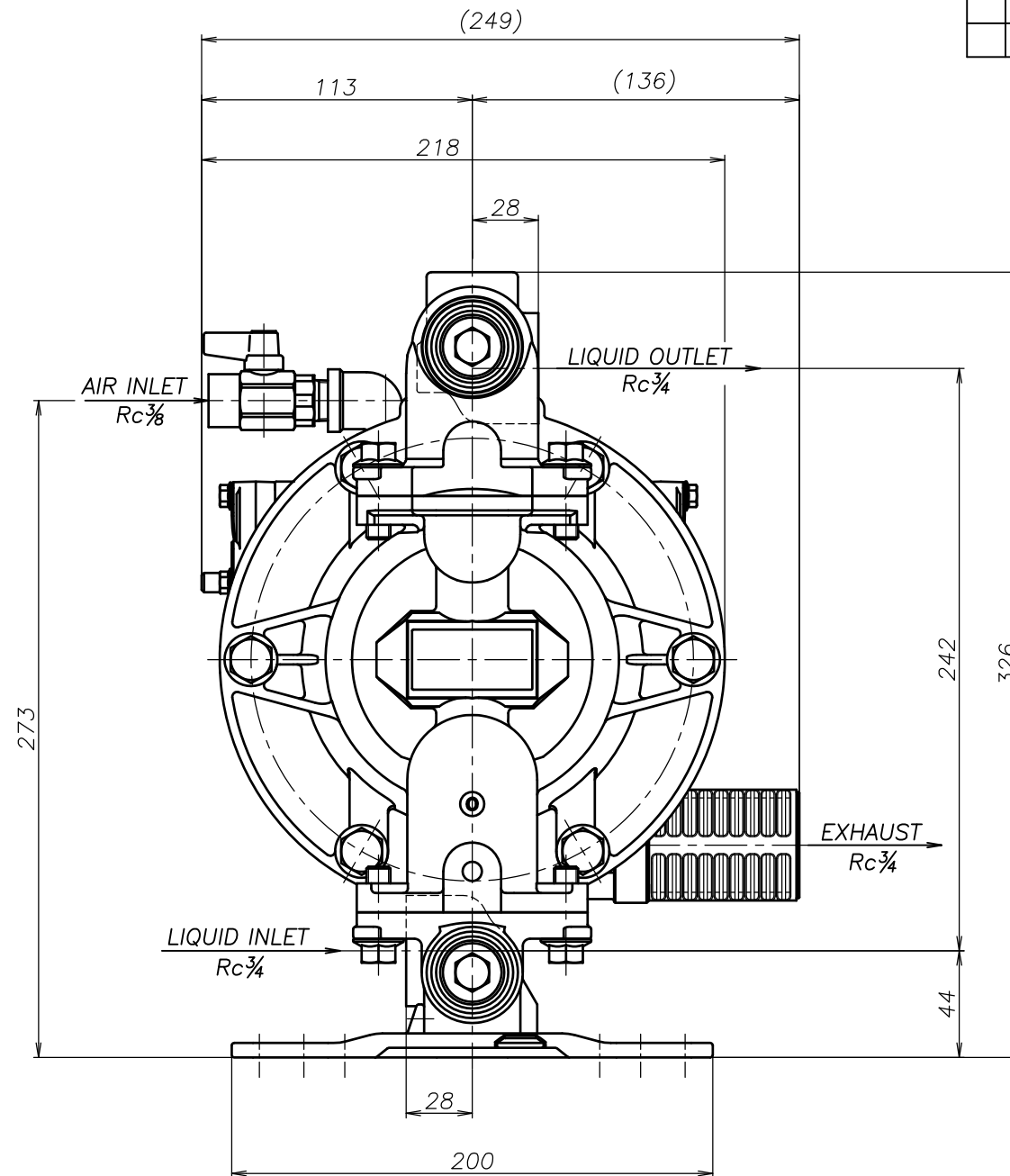
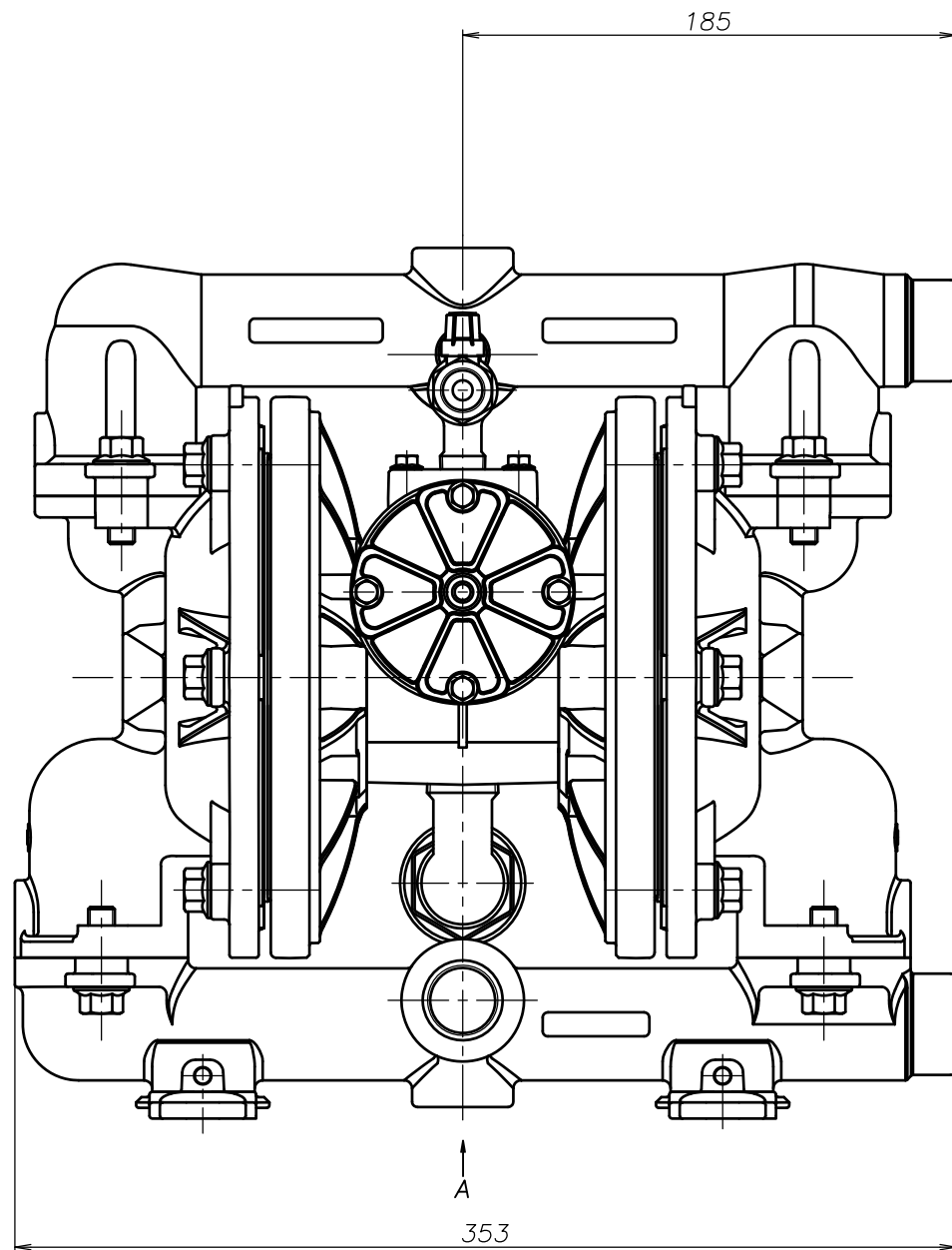


SYM	DWG.NO	CHANGE NO	DATE	REV'D BY
	ALL	1GE0037	'25. 1. 7	O.One



THE DWG. OF:
ダイアフラムポンプアセンブリ
DIAPHRAGM PUMP ASSEMBLY
 200SW-A
 THIRD ANG. PROJ. DWG.NO.
 SCALE Free **1H00512YP-20Y-A**

THE DWG. OF:
ダイアフラムポンプアセンブリ
DIAPHRAGM PUMP ASSEMBLY
 200SS-A
 THIRD ANG. PROJ. DWG.NO.
 SCALE Free **1H00511YP-20Y-A**

THE DWG. OF:
ダイアフラムポンプアセンブリ
DIAPHRAGM PUMP ASSEMBLY
 200SH-A
 THIRD ANG. PROJ. DWG.NO.
 SCALE Free **1H00510YP-20Y-A**

THE DWG. OF:
ダイアフラムポンプアセンブリ
DIAPHRAGM PUMP ASSEMBLY
 200ST-A
 THIRD ANG. PROJ. DWG.NO.
 SCALE Free **1H00509YP-20Y-A**

THE DWG. OF:
ダイアフラムポンプアセンブリ
DIAPHRAGM PUMP ASSEMBLY
 200SV-A
 THIRD ANG. PROJ. DWG.NO.
 SCALE Free **1H00508YP-20Y-A**

THE DWG. OF:
ダイアフラムポンプアセンブリ
DIAPHRAGM PUMP ASSEMBLY
 200SE-A
 THIRD ANG. PROJ. DWG.NO.
 SCALE Free **1H00507YP-20Y-A**

THE DWG. OF:
ダイアフラムポンプアセンブリ
DIAPHRAGM PUMP ASSEMBLY
 200SN-A
 THIRD ANG. PROJ. DWG.NO.
 SCALE Free **1H00506YP-20Y-A**

APP'D BY '25. 3.14 T.Terai
 CHECKED BY '25. 3.14 Y.Takahashi
 DRAWN BY '25. 3.14 J.Tomatsuri

THE DWG. OF:
ダイアフラムポンプアセンブリ
DIAPHRAGM PUMP ASSEMBLY
 200SC-A
 THIRD ANG. PROJ. DWG.NO.
 SCALE Free **1H00505YP-20Y-A**

YTS JAPAN Co., Ltd