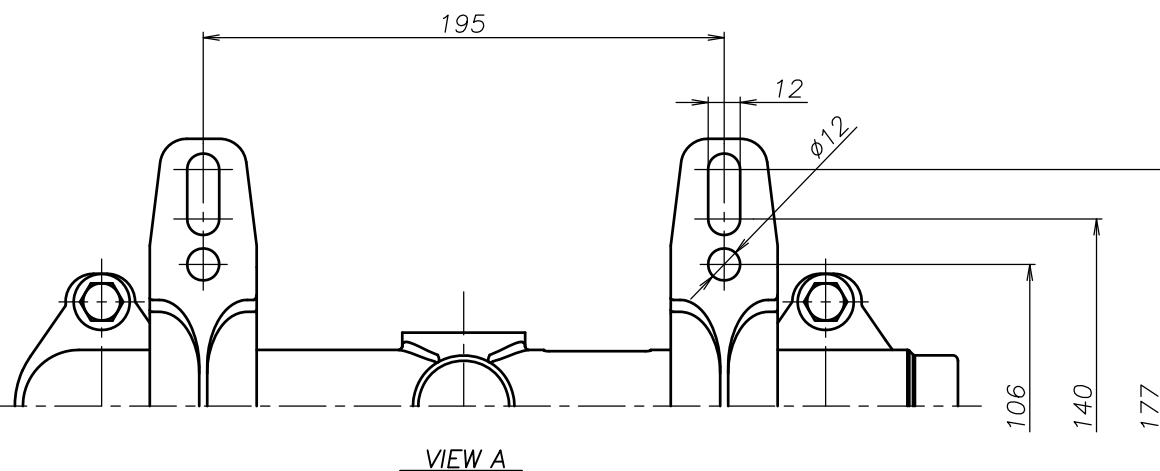
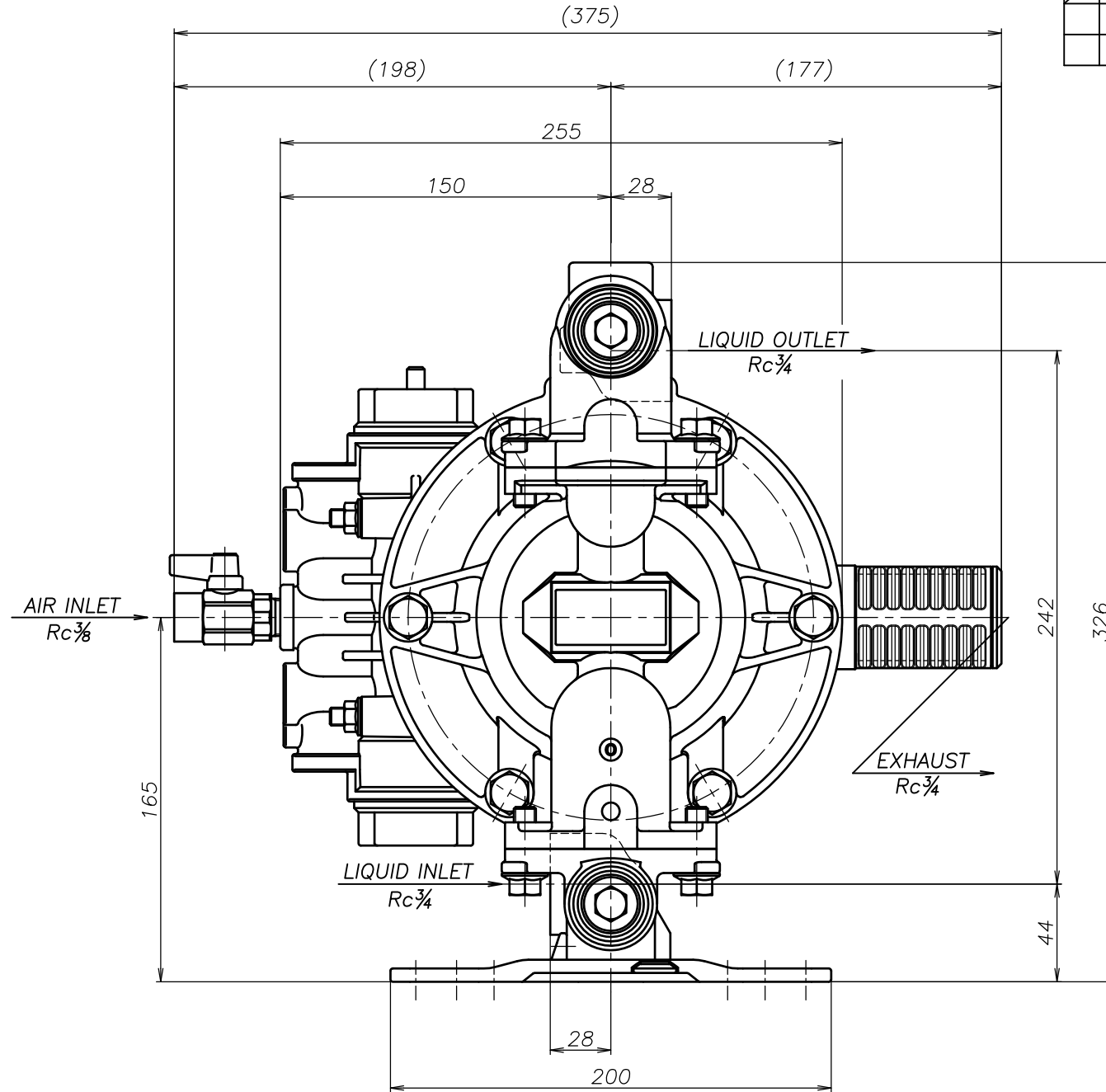
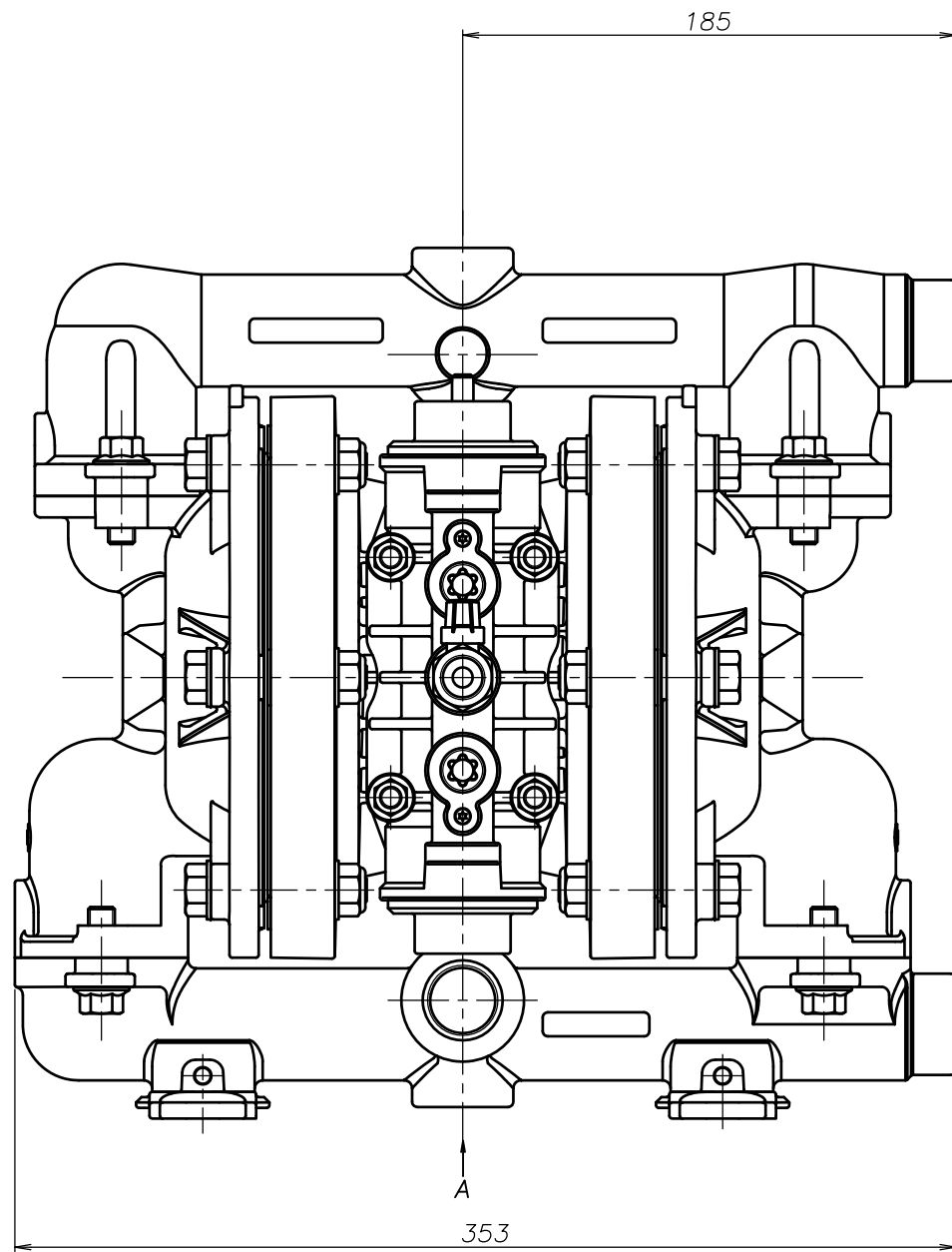


SYM	DWG.NO	CHANGE NO	DATE	REV'D BY
	ALL	1GE0037	'25. 1. 7	O.One



THE DWG. OF:  
ダイアフラムポンプアセンブリ  
**DIAPHRAGM PUMP ASSEMBLY**  
 200SW  
 THIRD ANG. PROJ. DWG.NO.  
 SCALE Free **1H00468YP-20Y-A**

THE DWG. OF:  
ダイアフラムポンプアセンブリ  
**DIAPHRAGM PUMP ASSEMBLY**  
 200SS  
 THIRD ANG. PROJ. DWG.NO.  
 SCALE Free **1H00467YP-20Y-A**

THE DWG. OF:  
ダイアフラムポンプアセンブリ  
**DIAPHRAGM PUMP ASSEMBLY**  
 200SH  
 THIRD ANG. PROJ. DWG.NO.  
 SCALE Free **1H00466YP-20Y-A**

THE DWG. OF:  
ダイアフラムポンプアセンブリ  
**DIAPHRAGM PUMP ASSEMBLY**  
 200ST  
 THIRD ANG. PROJ. DWG.NO.  
 SCALE Free **1H00465YP-20Y-A**

THE DWG. OF:  
ダイアフラムポンプアセンブリ  
**DIAPHRAGM PUMP ASSEMBLY**  
 200SV  
 THIRD ANG. PROJ. DWG.NO.  
 SCALE Free **1H00464YP-20Y-A**

THE DWG. OF:  
ダイアフラムポンプアセンブリ  
**DIAPHRAGM PUMP ASSEMBLY**  
 200SE  
 THIRD ANG. PROJ. DWG.NO.  
 SCALE Free **1H00463YP-20Y-A**

THE DWG. OF:  
ダイアフラムポンプアセンブリ  
**DIAPHRAGM PUMP ASSEMBLY**  
 200SN  
 THIRD ANG. PROJ. DWG.NO.  
 SCALE Free **1H00462YP-20Y-A**

APP'D BY	'25. 3.14	T.Terai	THE DWG. OF:	<small>ダイアフラムポンプアセンブリ</small>
CHECKED BY	'25. 3.14	Y.Takahashi	<b>DIAPHRAGM PUMP ASSEMBLY</b>	
DRAWN BY	'25. 3.14	J.Tomatsuri	200SC	
<b>YTS</b> JAPAN Co., Ltd			THIRD ANG. PROJ.	DWG.NO.
			SCALE Free	<b>1H00461YP-20Y-A</b>