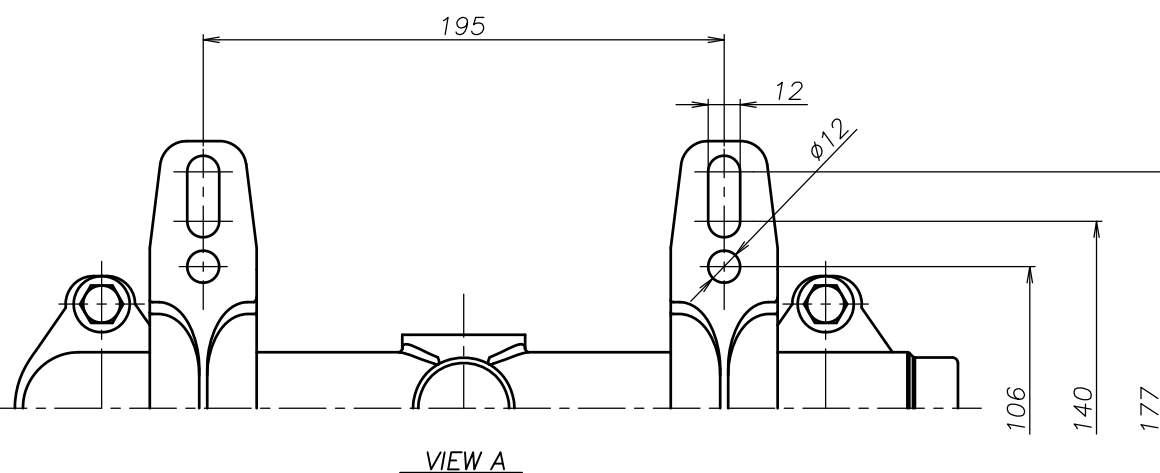
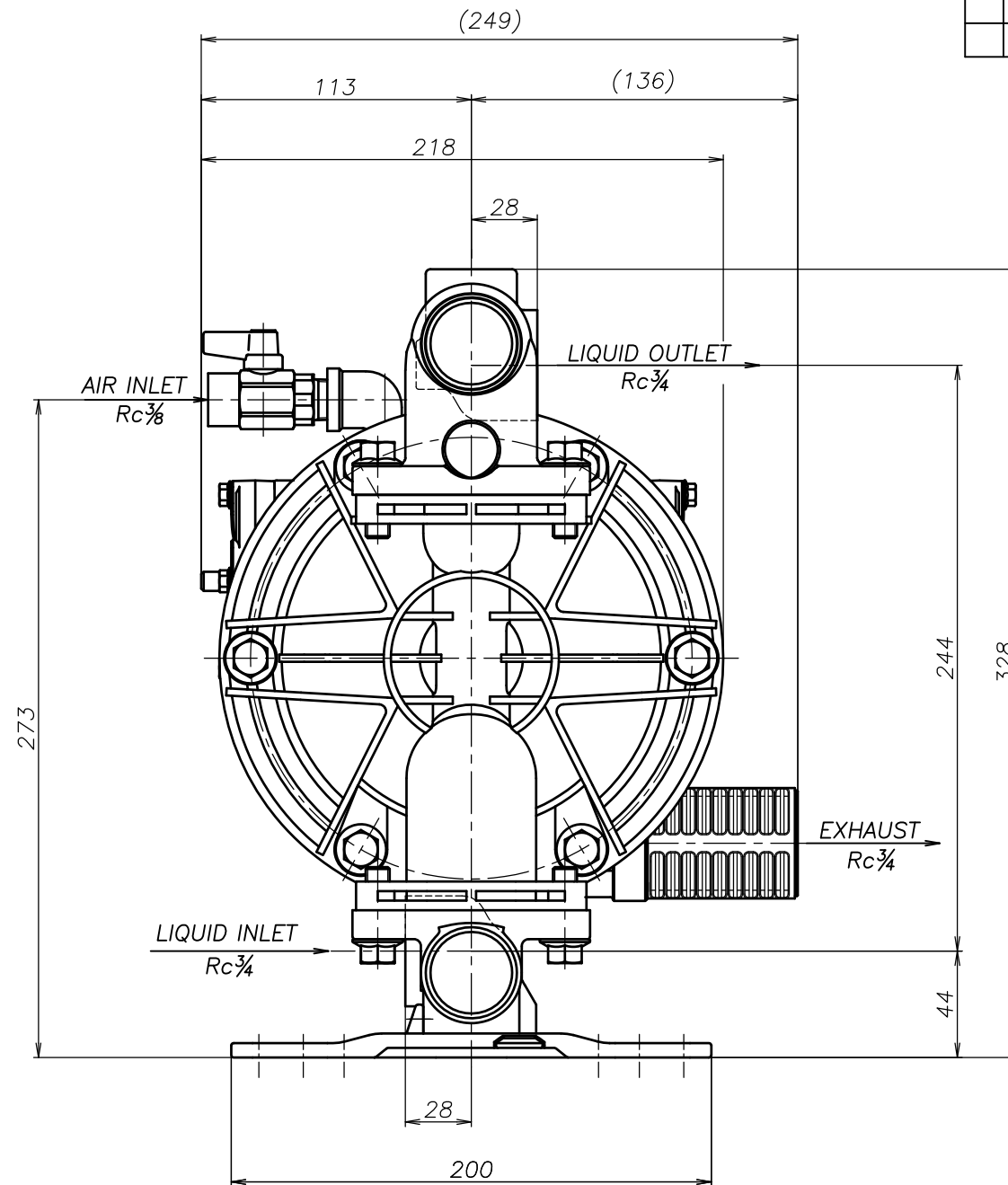
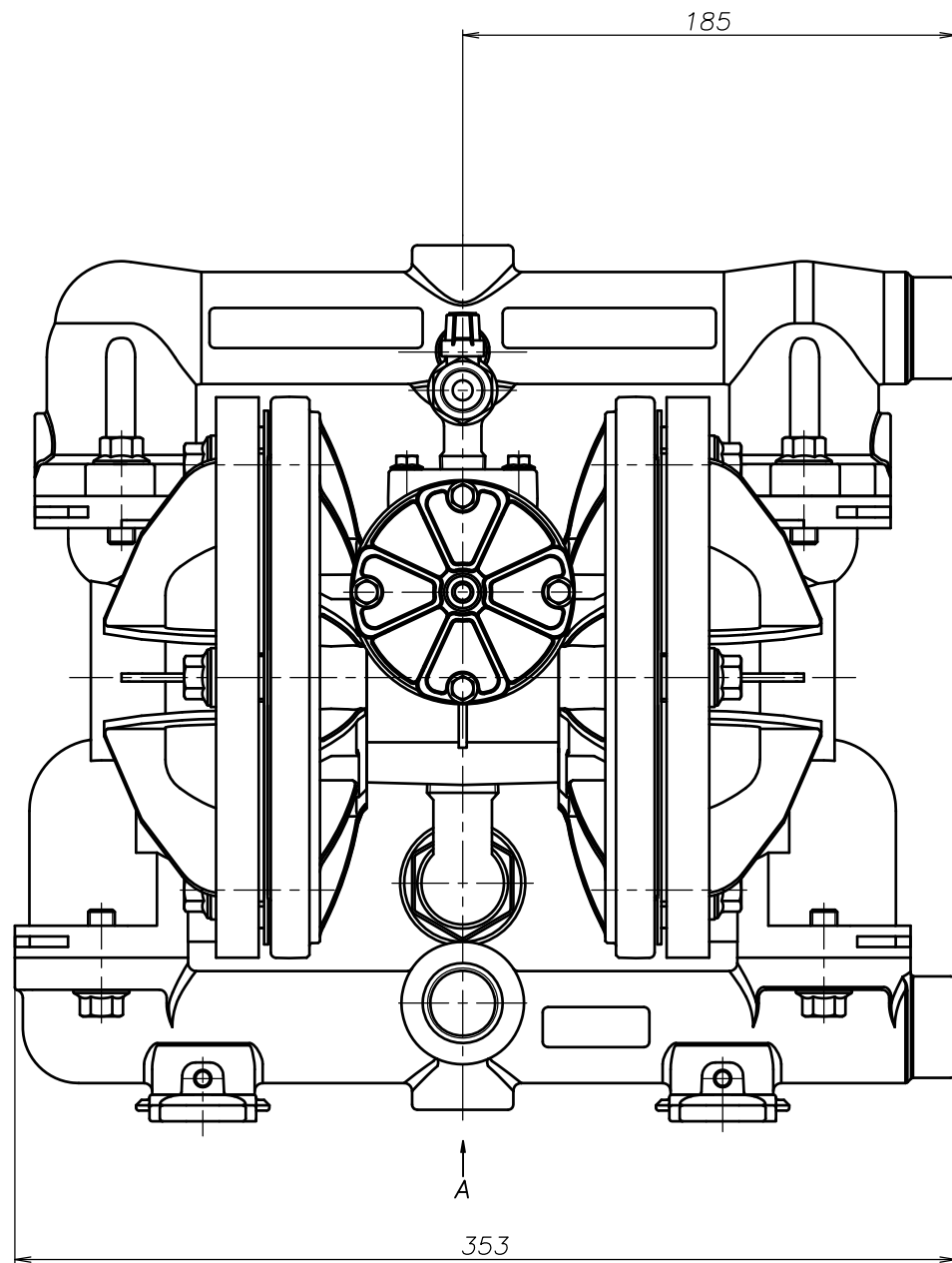


| SYM | DWG.NO | CHANGE NO | DATE      | REV'D BY |
|-----|--------|-----------|-----------|----------|
|     | ALL    | 1GE0037   | '25. 1. 7 | O.One    |
|     |        |           |           |          |
|     |        |           |           |          |



THE DWG. OF:  
ダイアフラムポンプアセンブリ  
**DIAPHRAGM PUMP ASSEMBLY**  
 200AW-A  
 THIRD ANG. PROJ. DWG.NO.  
 SCALE Free **1H00504YP-20Y-A**

THE DWG. OF:  
ダイアフラムポンプアセンブリ  
**DIAPHRAGM PUMP ASSEMBLY**  
 200AS-A  
 THIRD ANG. PROJ. DWG.NO.  
 SCALE Free **1H00503YP-20Y-A**

THE DWG. OF:  
ダイアフラムポンプアセンブリ  
**DIAPHRAGM PUMP ASSEMBLY**  
 200AH-A  
 THIRD ANG. PROJ. DWG.NO.  
 SCALE Free **1H00502YP-20Y-A**

THE DWG. OF:  
ダイアフラムポンプアセンブリ  
**DIAPHRAGM PUMP ASSEMBLY**  
 200AT-A  
 THIRD ANG. PROJ. DWG.NO.  
 SCALE Free **1H00501YP-20Y-A**

THE DWG. OF:  
ダイアフラムポンプアセンブリ  
**DIAPHRAGM PUMP ASSEMBLY**  
 200AV-A  
 THIRD ANG. PROJ. DWG.NO.  
 SCALE Free **1H00500YP-20Y-A**

THE DWG. OF:  
ダイアフラムポンプアセンブリ  
**DIAPHRAGM PUMP ASSEMBLY**  
 200AE-A  
 THIRD ANG. PROJ. DWG.NO.  
 SCALE Free **1H00499YP-20Y-A**

THE DWG. OF:  
ダイアフラムポンプアセンブリ  
**DIAPHRAGM PUMP ASSEMBLY**  
 200AN-A  
 THIRD ANG. PROJ. DWG.NO.  
 SCALE Free **1H00498YP-20Y-A**

APP'D BY '25. 3.14 T.Terai  
 CHECKED BY '25. 3.14 Y.Takahashi  
 DRAWN BY '25. 3.14 J.Tomatsuri

**YTS** JAPAN Co., Ltd

THE DWG. OF:  
ダイアフラムポンプアセンブリ  
**DIAPHRAGM PUMP ASSEMBLY**  
 200AC-A  
 THIRD ANG. PROJ. DWG.NO.  
 SCALE Free **1H00497YP-20Y-A**