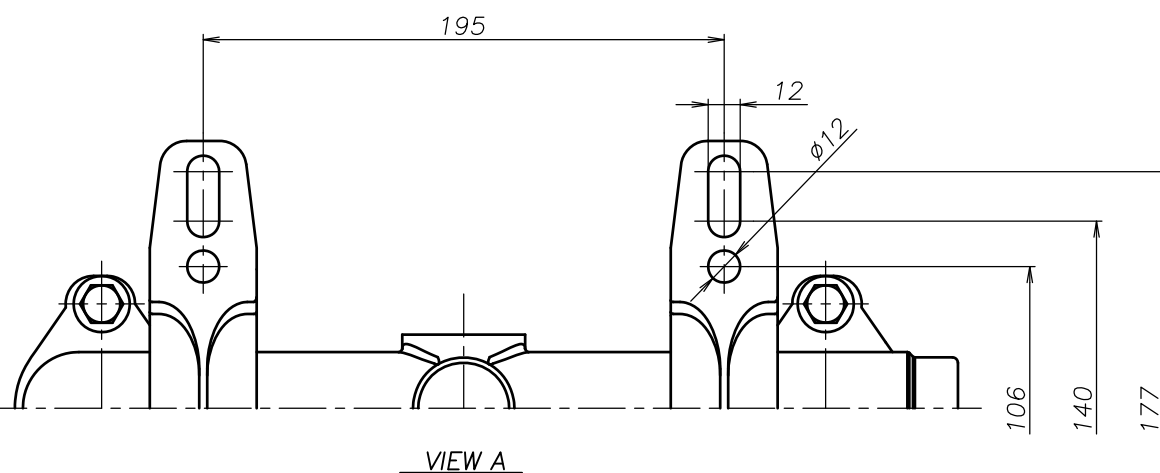
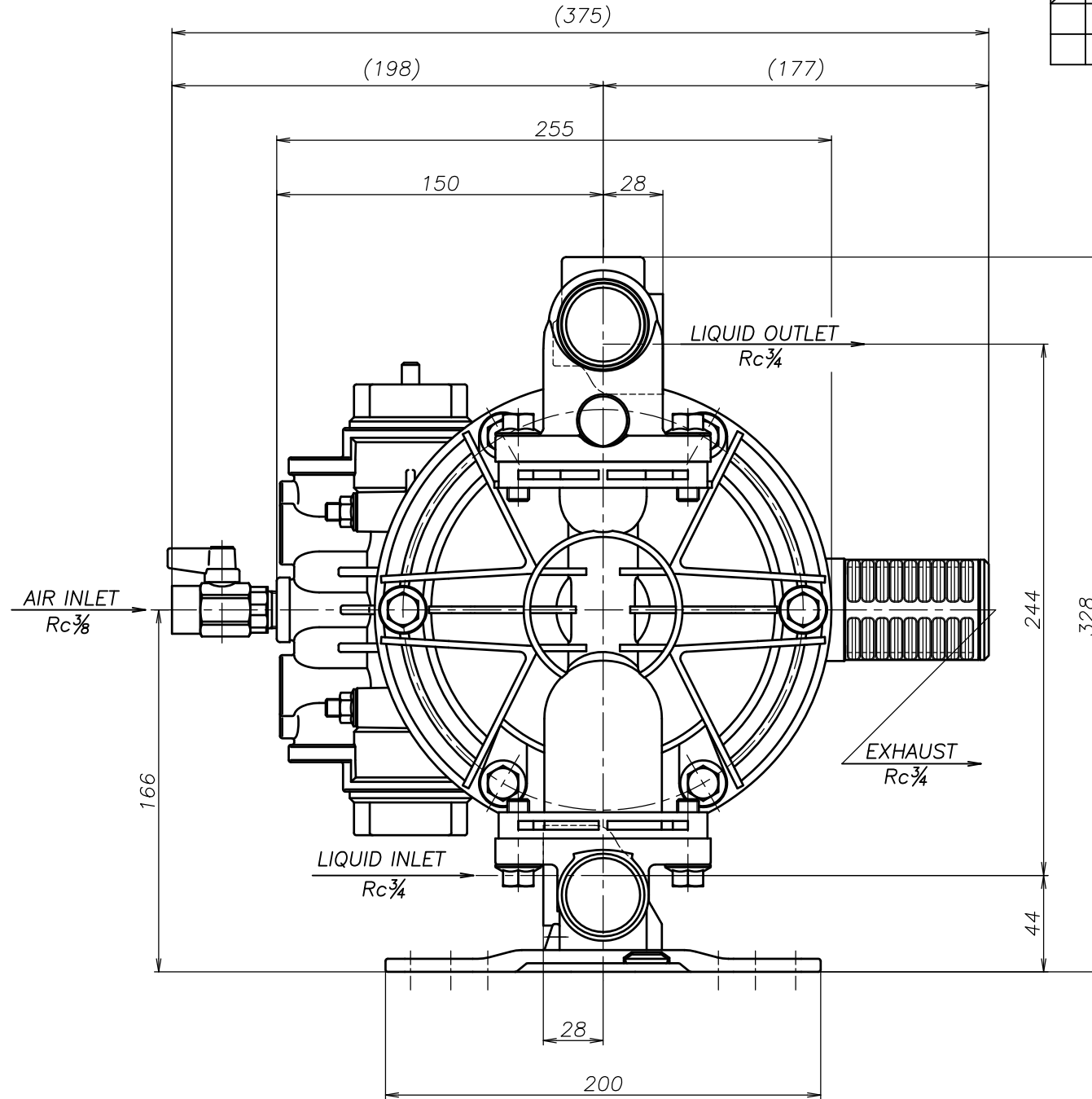
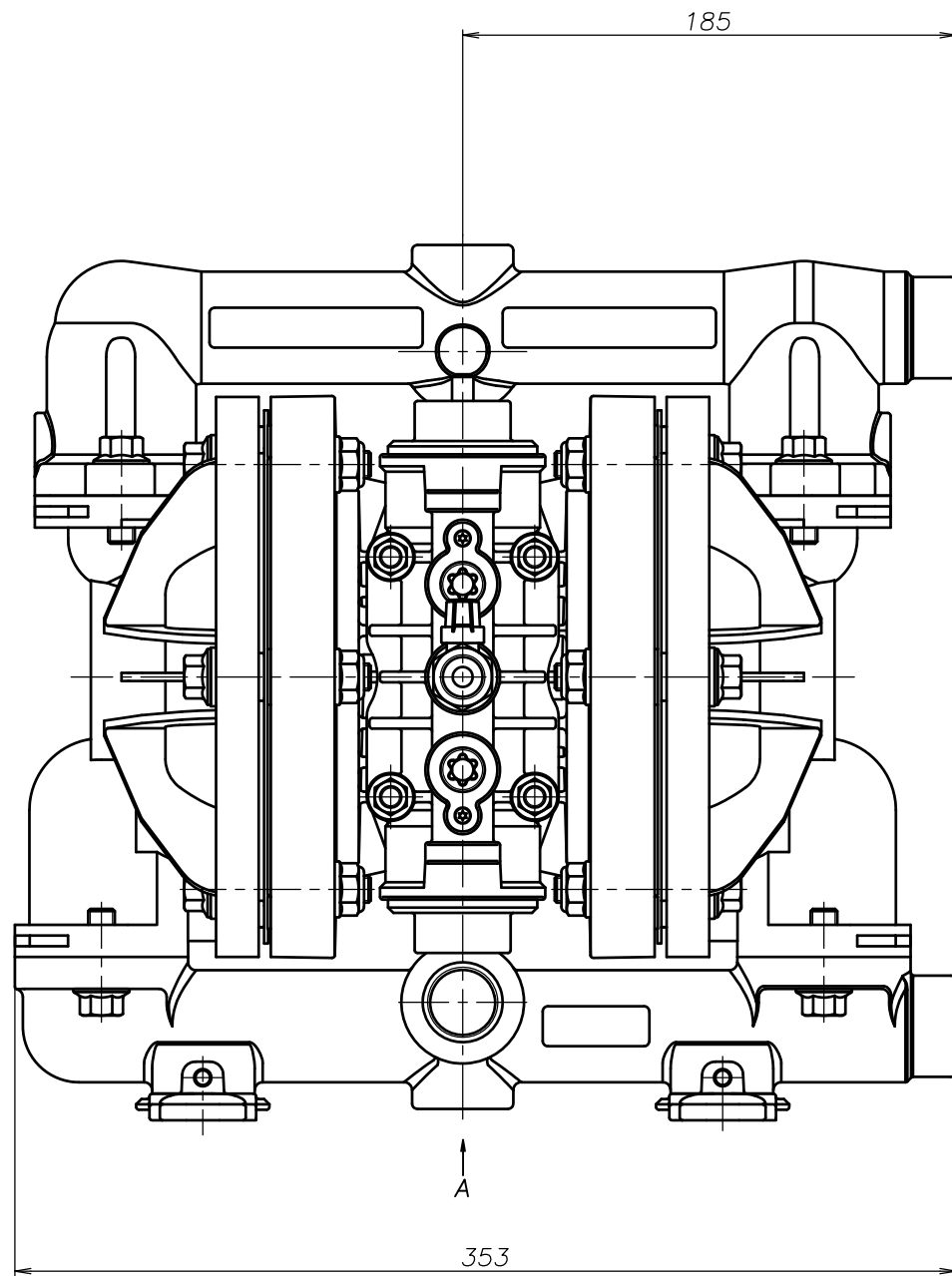


SYM	DWG.NO	CHANGE NO	DATE	REV'D BY
	ALL	1GE0037	'25. 1. 7	O.One



THE DWG. OF:
ダイアフラムポンプアセンブリ
DIAPHRAGM PUMP ASSEMBLY
200AW
 THIRD ANG. PROJ. DWG.NO.
 SCALE Free **1H00460YP-20Y-A**

THE DWG. OF:
ダイアフラムポンプアセンブリ
DIAPHRAGM PUMP ASSEMBLY
200AS
 THIRD ANG. PROJ. DWG.NO.
 SCALE Free **1H00459YP-20Y-A**

THE DWG. OF:
ダイアフラムポンプアセンブリ
DIAPHRAGM PUMP ASSEMBLY
200AH
 THIRD ANG. PROJ. DWG.NO.
 SCALE Free **1H00458YP-20Y-A**

THE DWG. OF:
ダイアフラムポンプアセンブリ
DIAPHRAGM PUMP ASSEMBLY
200AT
 THIRD ANG. PROJ. DWG.NO.
 SCALE Free **1H00457YP-20Y-A**

THE DWG. OF:
ダイアフラムポンプアセンブリ
DIAPHRAGM PUMP ASSEMBLY
200AV
 THIRD ANG. PROJ. DWG.NO.
 SCALE Free **1H00456YP-20Y-A**

THE DWG. OF:
ダイアフラムポンプアセンブリ
DIAPHRAGM PUMP ASSEMBLY
200AE
 THIRD ANG. PROJ. DWG.NO.
 SCALE Free **1H00455YP-20Y-A**

THE DWG. OF:
ダイアフラムポンプアセンブリ
DIAPHRAGM PUMP ASSEMBLY
200AN
 THIRD ANG. PROJ. DWG.NO.
 SCALE Free **1H00454YP-20Y-A**

APP'D BY '25. 3.14 T.Terai
 CHECKED BY '25. 3.14 Y.Takahashi
 DRAWN BY '25. 3.14 J.Tomatsuri

YTS JAPAN Co., Ltd

THE DWG. OF:
ダイアフラムポンプアセンブリ
DIAPHRAGM PUMP ASSEMBLY
200AC
 THIRD ANG. PROJ. DWG.NO.
 SCALE Free **1H00453YP-20Y-A**