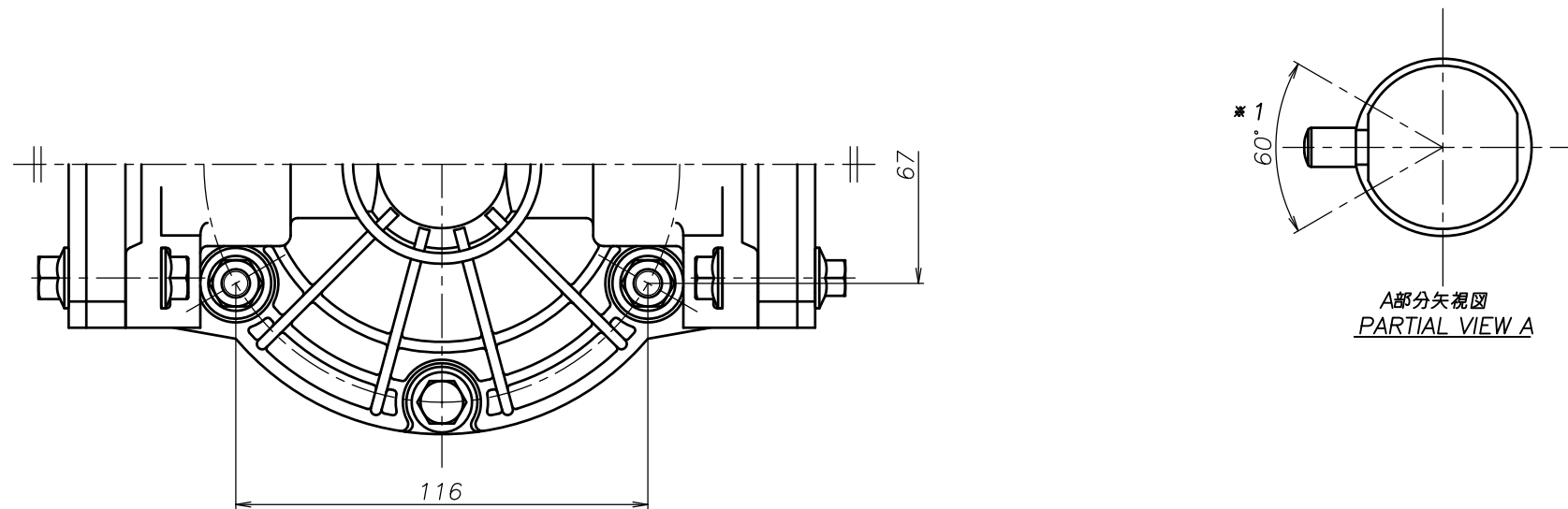
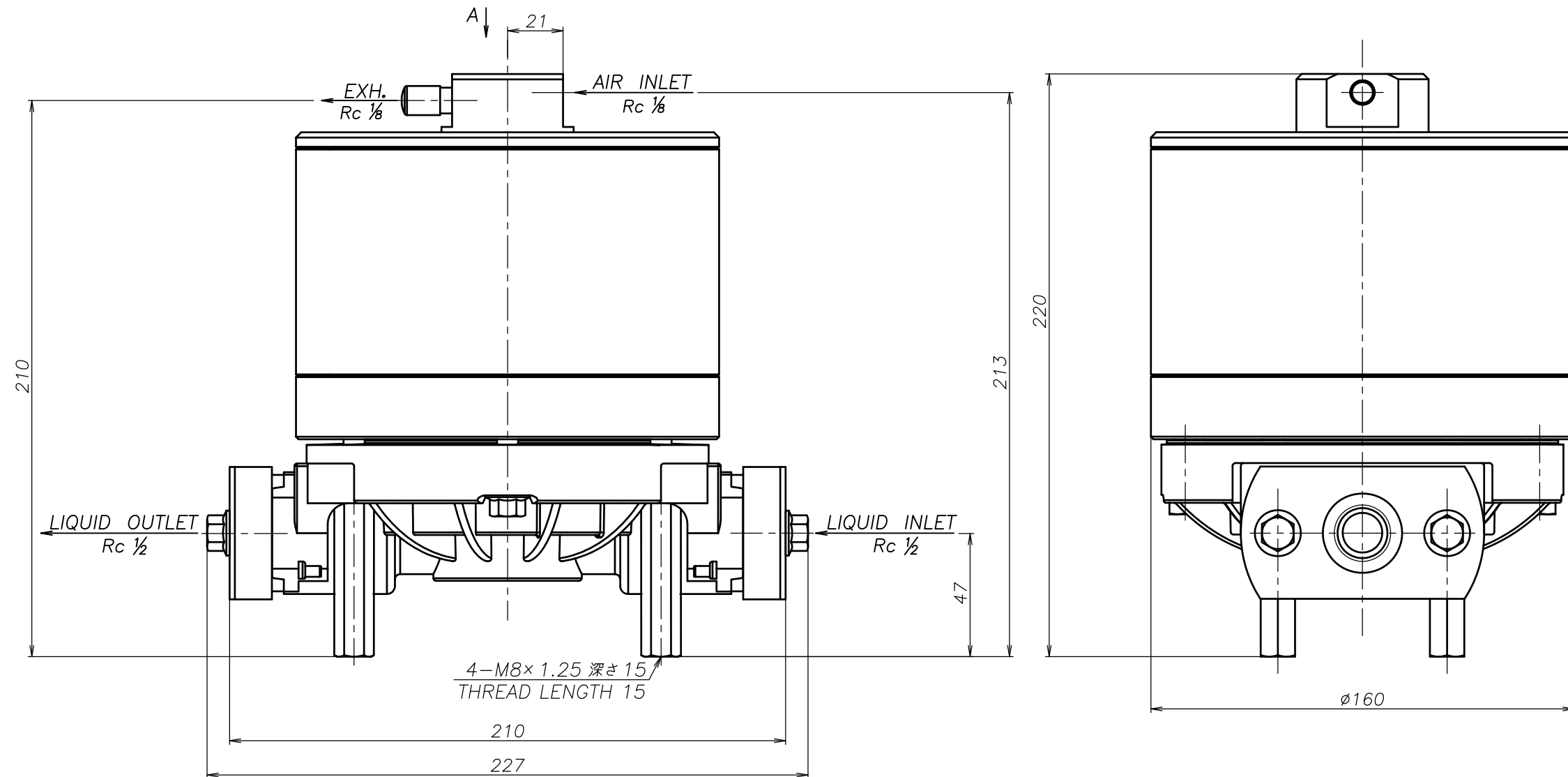


SYM	DWG.NO	CHANGE NO	DATE	REV'D BY
	ALL	1GE0037	'25. 1. 7	O.One



注1) AIR INLET, EXH.は *1 の範囲で固定されています
 NOTE:1) AIR INLET & EXH. port are fixed in the range of *1.

THE DWG. OF:	
ダンパアセンブリ	
DAMPER ASSEMBLY	
15VW	
THIRD ANG. PROJ.	DWG.NO.
SCALE Free	1E00319YP-A

APP'D BY	'25. 3.14	T.Terai	THE DWG. OF:
CHECKED BY	'25. 3.14	Y.Takahashi	ダンパアセンブリ
DRAWN BY	'25. 3.14	J.Tomatsuri	DAMPER ASSEMBLY
YTS JAPAN Co., Ltd			15VT
			THIRD ANG. PROJ.
			SCALE Free
			1E00318YP-A