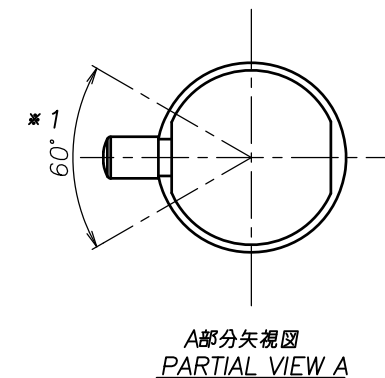
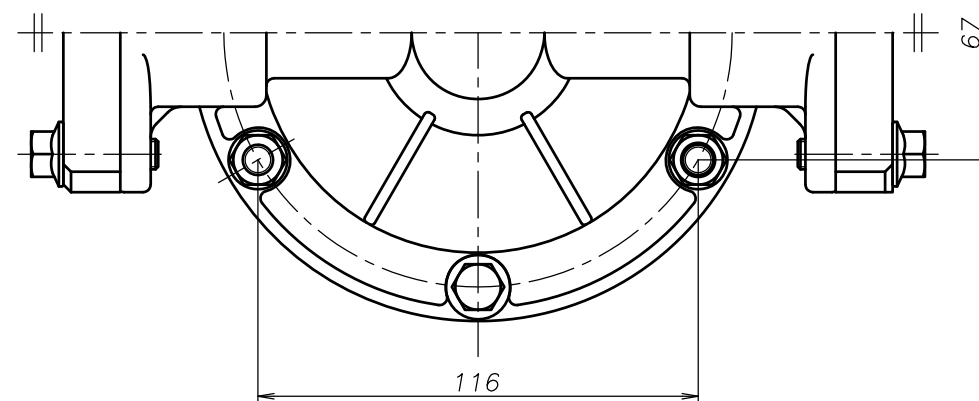
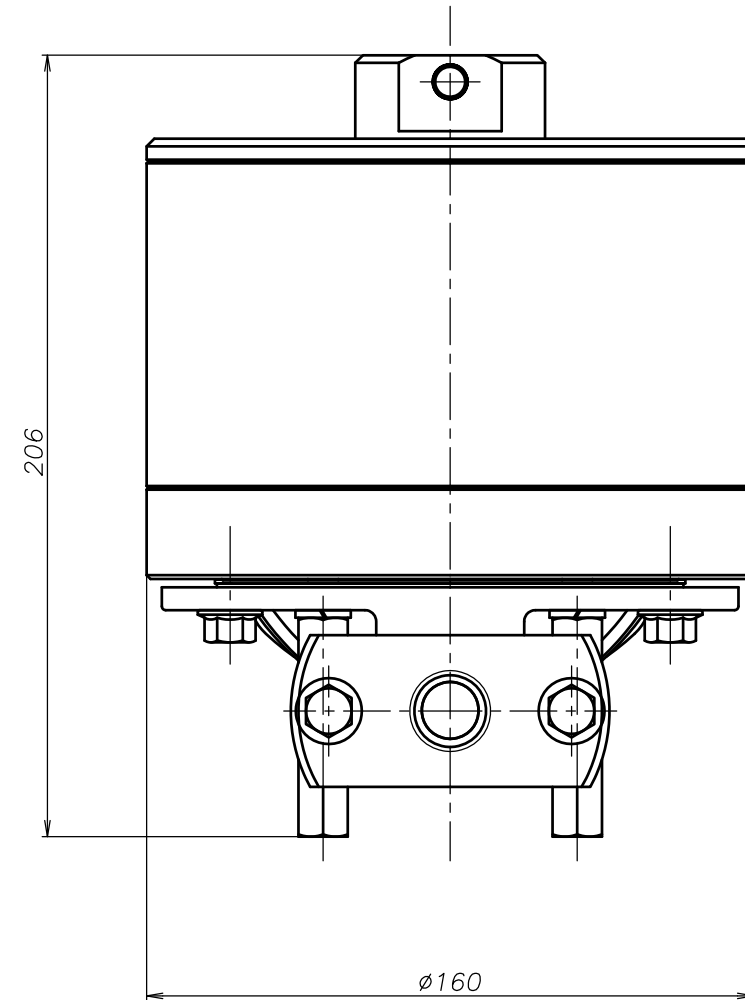
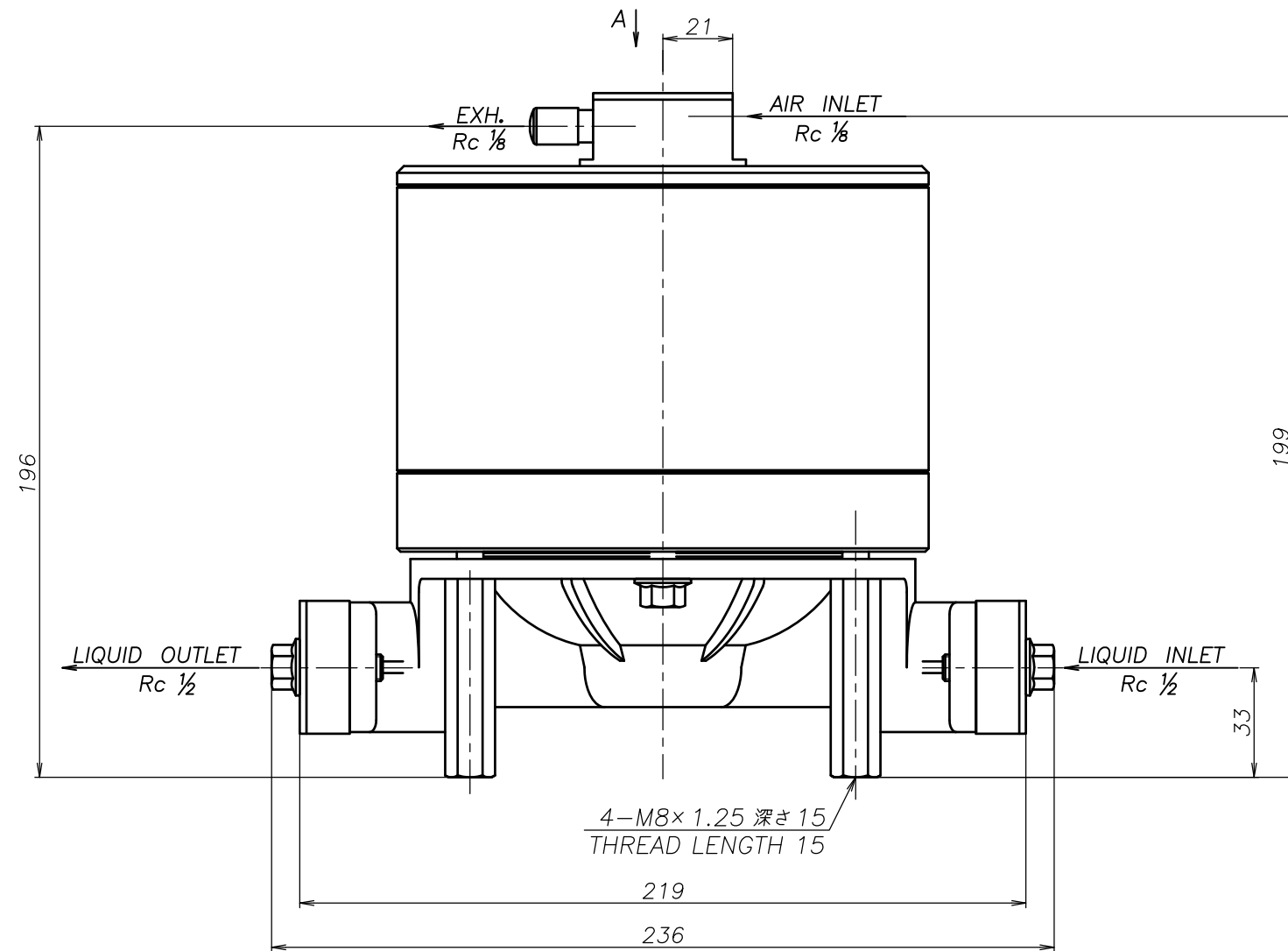


SYM	DWG.NO	CHANGE NO	DATE	REV'D BY
	ALL	1GE0037	'25. 1. 7	O.One



注1) AIR INLET, EXH.は *1 の範囲で固定されています
NOTE:1) AIR INLET & EXH. port are fixed in the range of *1.

THE DWG. OF:
ダンパ アセンブリ
DAMPER ASSEMBLY
15SW
THIRD ANG. PROJ. DWG.NO.
SCALE Free 1E00311YP-A

THE DWG. OF:
ダンパ アセンブリ
DAMPER ASSEMBLY
15SS
THIRD ANG. PROJ. DWG.NO.
SCALE Free 1E00310YP-A

THE DWG. OF:
ダンパ アセンブリ
DAMPER ASSEMBLY
15SH
THIRD ANG. PROJ. DWG.NO.
SCALE Free 1E00309YP-A

THE DWG. OF:
ダンパ アセンブリ
DAMPER ASSEMBLY
15ST
THIRD ANG. PROJ. DWG.NO.
SCALE Free 1E00308YP-A

THE DWG. OF:
ダンパ アセンブリ
DAMPER ASSEMBLY
15SN
THIRD ANG. PROJ. DWG.NO.
SCALE Free 1E00307YP-A

APP'D BY '25. 3.14 T.Terai
CHECKED BY '25. 3.14 Y.Takahashi
DRAWN BY '25. 3.14 J.Tomatsuri

YTS JAPAN Co., Ltd

THE DWG. OF:
ダンパ アセンブリ
DAMPER ASSEMBLY
15SC
THIRD ANG. PROJ. DWG.NO.
SCALE Free 1E00306YP-A