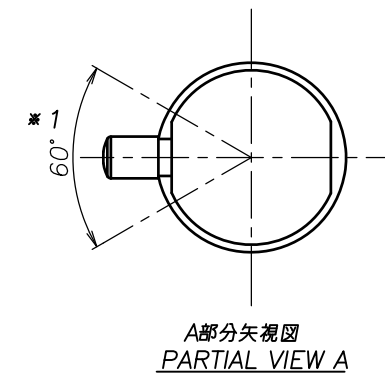
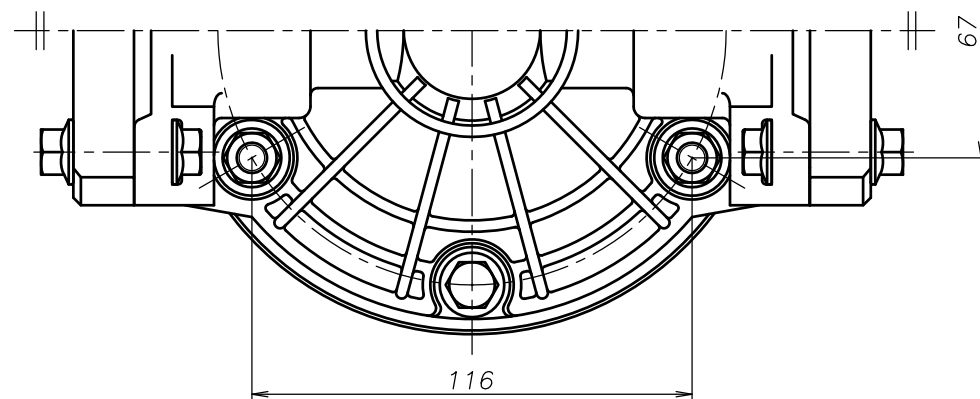
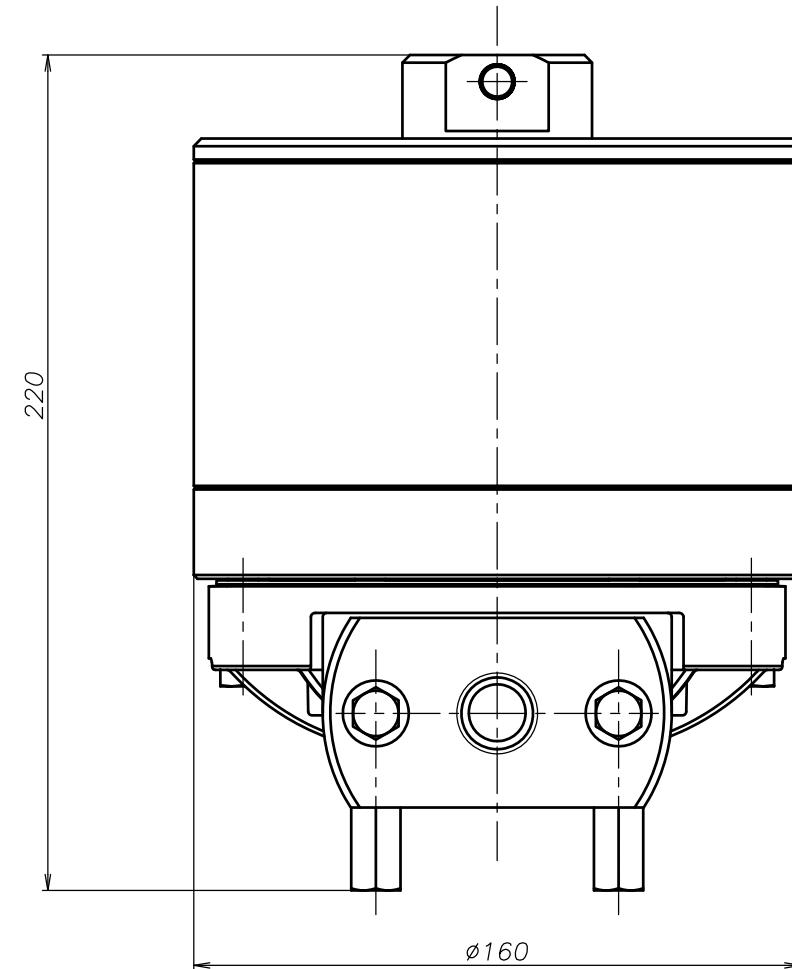
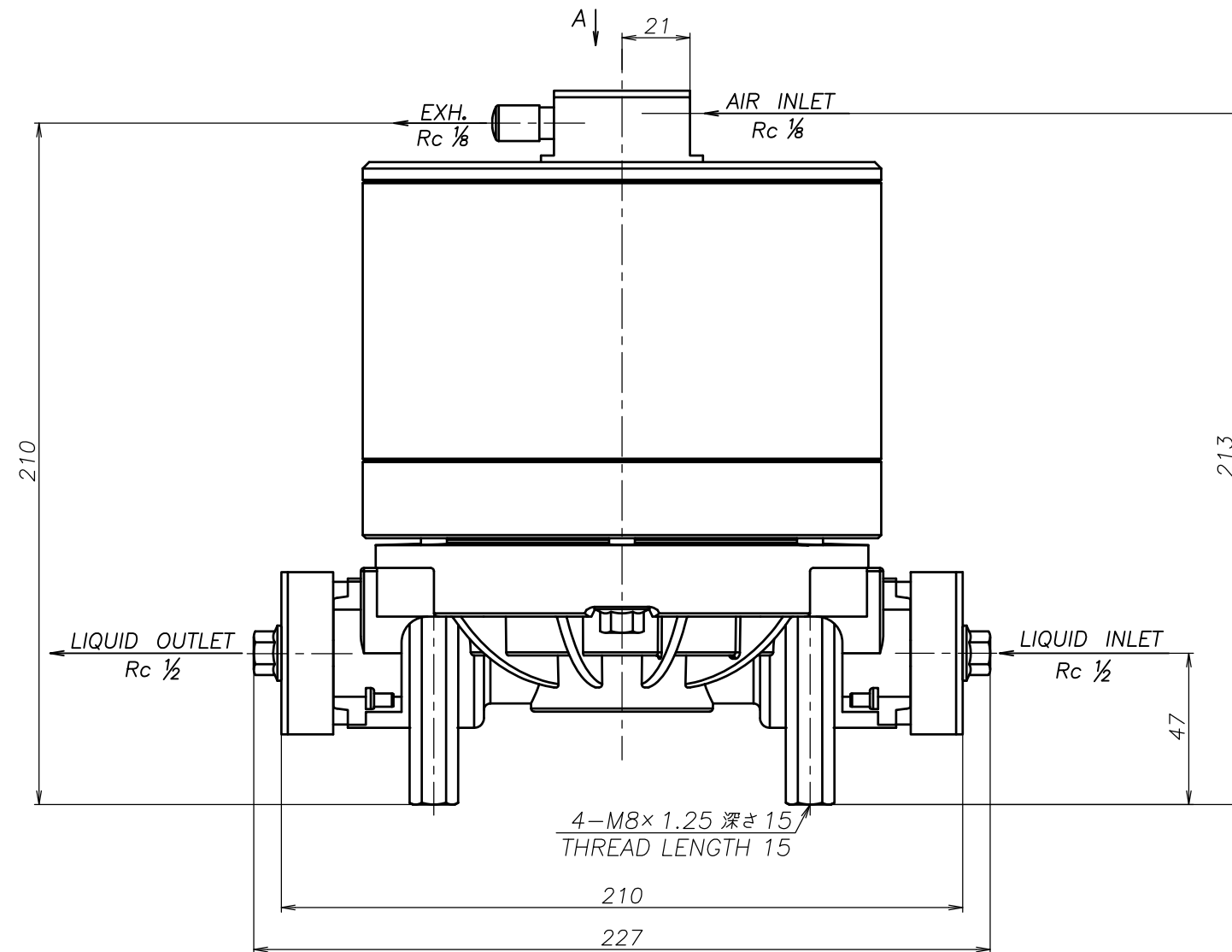


SYM	DWG.NO	CHANGE NO	DATE	REV'D BY
	ALL	1GE0037	'25. 1. 7	O.One



THE DWG. OF:
ダンパ アセンブリ
DAMPER ASSEMBLY
15PW
THIRD ANG. PROJ. DWG.NO.
SCALE Free 1E00317YP-A

THE DWG. OF:
ダンパ アセンブリ
DAMPER ASSEMBLY
15PS
THIRD ANG. PROJ. DWG.NO.
SCALE Free 1E00316YP-A

THE DWG. OF:
ダンパ アセンブリ
DAMPER ASSEMBLY
15PH
THIRD ANG. PROJ. DWG.NO.
SCALE Free 1E00315YP-A

THE DWG. OF:
ダンパ アセンブリ
DAMPER ASSEMBLY
15PT
THIRD ANG. PROJ. DWG.NO.
SCALE Free 1E00314YP-A

THE DWG. OF:
ダンパ アセンブリ
DAMPER ASSEMBLY
15PN
THIRD ANG. PROJ. DWG.NO.
SCALE Free 1E00313YP-A

注1) AIR INLET, EXH.は *1 の範囲で固定されています
NOTE:1) AIR INLET & EXH. port are fixed in the range of *1.

APP'D BY	'25. 3.14 T.Terai	THE DWG. OF:	ダンパ アセンブリ
CHECKED BY	'25. 3.14 Y.Takahashi	DAMPER ASSEMBLY	
DRAWN BY	'25. 3.14 J.Tomatsuri	15PC	
YTS JAPAN Co., Ltd		THIRD ANG. PROJ. DWG.NO.	SCALE Free 1E00312YP-A