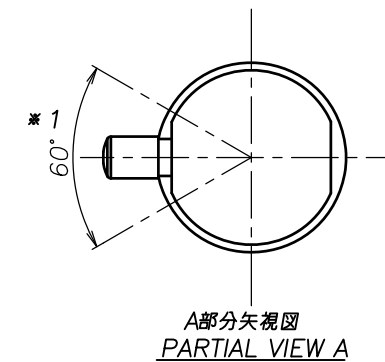
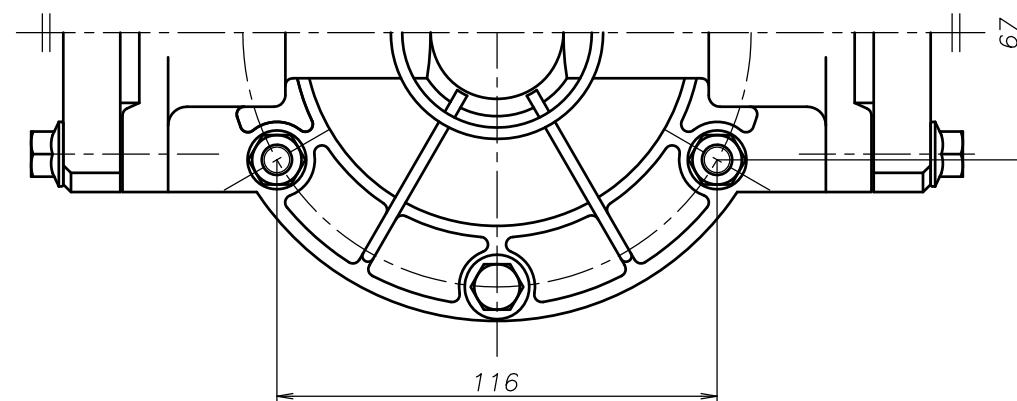
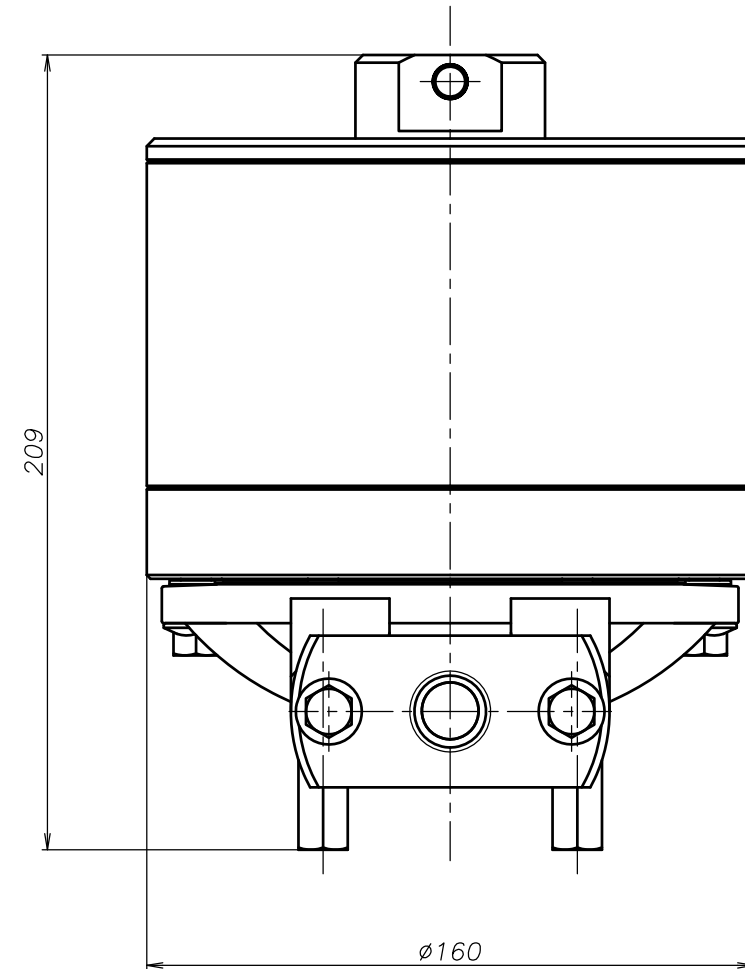
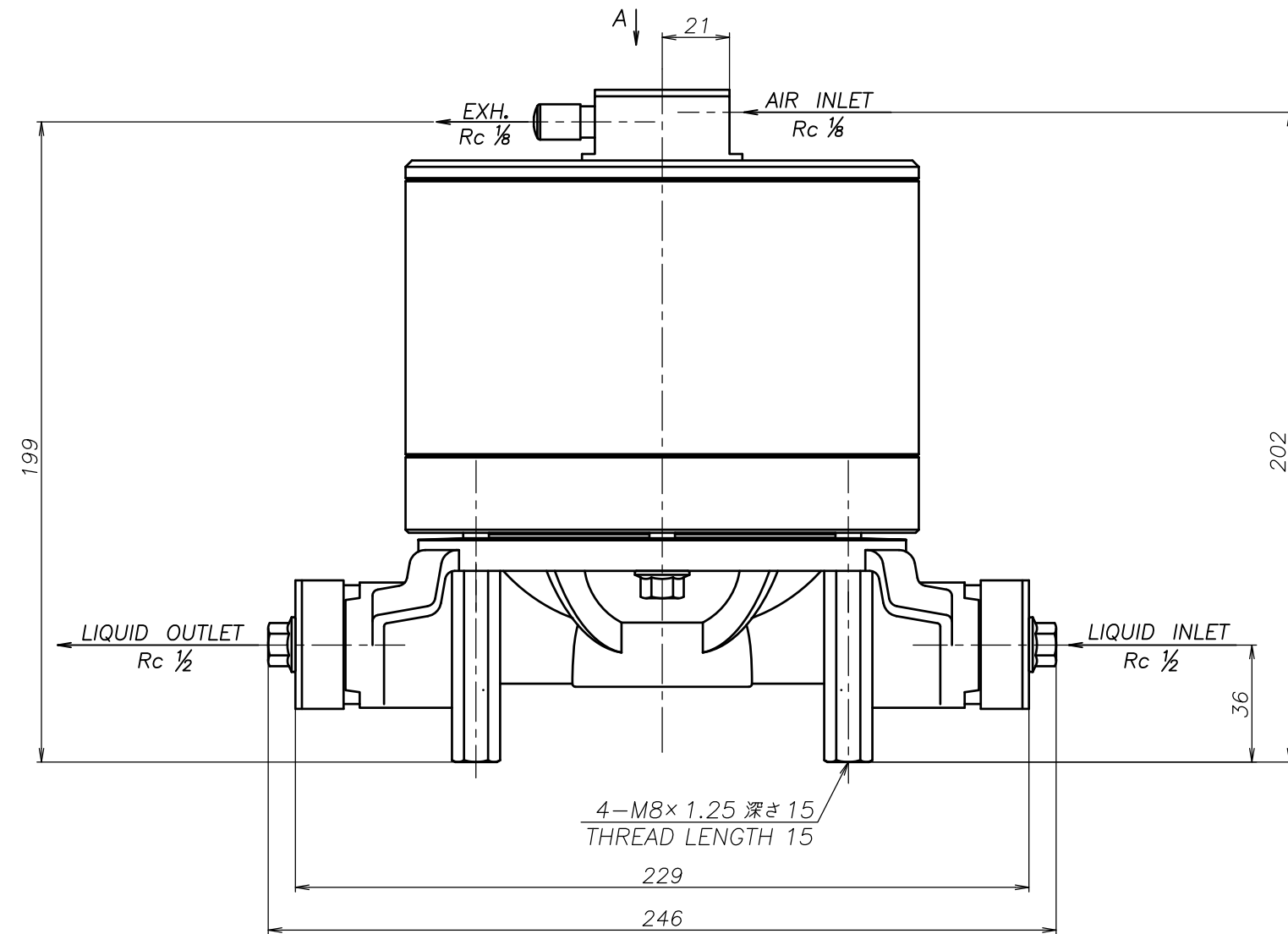


SYM	DWG.NO	CHANGE NO	DATE	REV'D BY
	ALL	1GE0037	'25. 1. 7	O.One



注1) AIR INLET, EXH.は *1 の範囲で固定されています
NOTE:1) AIR INLET & EXH. port are fixed in the range of *1.

THE DWG. OF: ダンパ アセンブリ DAMPER ASSEMBLY 15AW	
THIRD ANG. PROJ.	DWG.NO. 1E00305YP-A
SCALE	Free

THE DWG. OF: ダンパ アセンブリ DAMPER ASSEMBLY 15AS	
THIRD ANG. PROJ.	DWG.NO. 1E00304YP-A
SCALE	Free

THE DWG. OF: ダンパ アセンブリ DAMPER ASSEMBLY 15AH	
THIRD ANG. PROJ.	DWG.NO. 1E00303YP-A
SCALE	Free

THE DWG. OF: ダンパ アセンブリ DAMPER ASSEMBLY 15AT	
THIRD ANG. PROJ.	DWG.NO. 1E00302YP-A
SCALE	Free

THE DWG. OF: ダンパ アセンブリ DAMPER ASSEMBLY 15AN	
THIRD ANG. PROJ.	DWG.NO. 1E00301YP-A
SCALE	Free

APP'D BY	'25. 3.14 T.Terai	THE DWG. OF: ダンパ アセンブリ DAMPER ASSEMBLY 15AC
CHECKED BY	'25. 3.14 Y.Takahashi	THIRD ANG. PROJ.
DRAWN BY	'25. 3.14 J.Tomatsuri	DWG.NO. 1E00300YP-A
YTS JAPAN Co., Ltd		SCALE
		Free