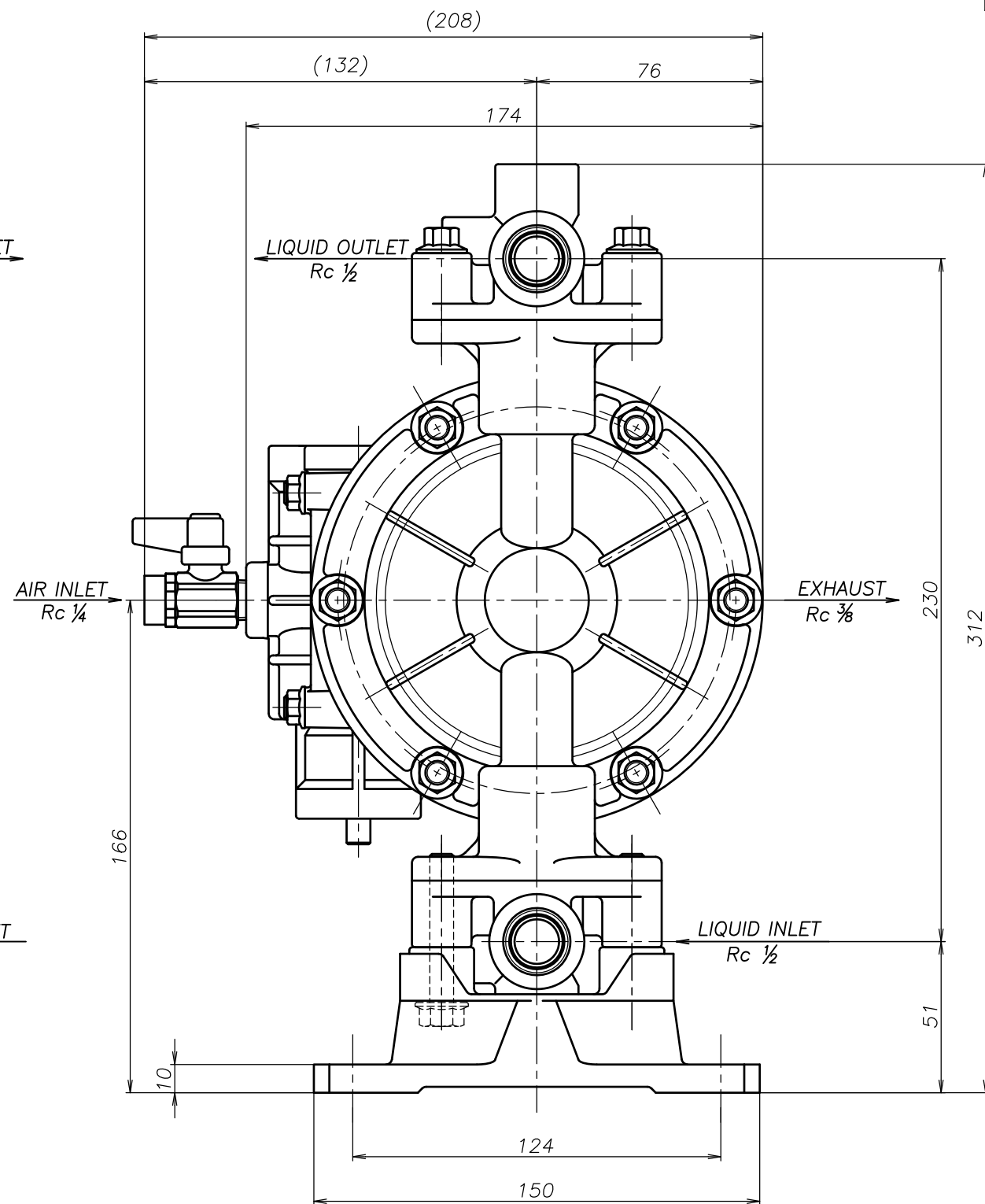
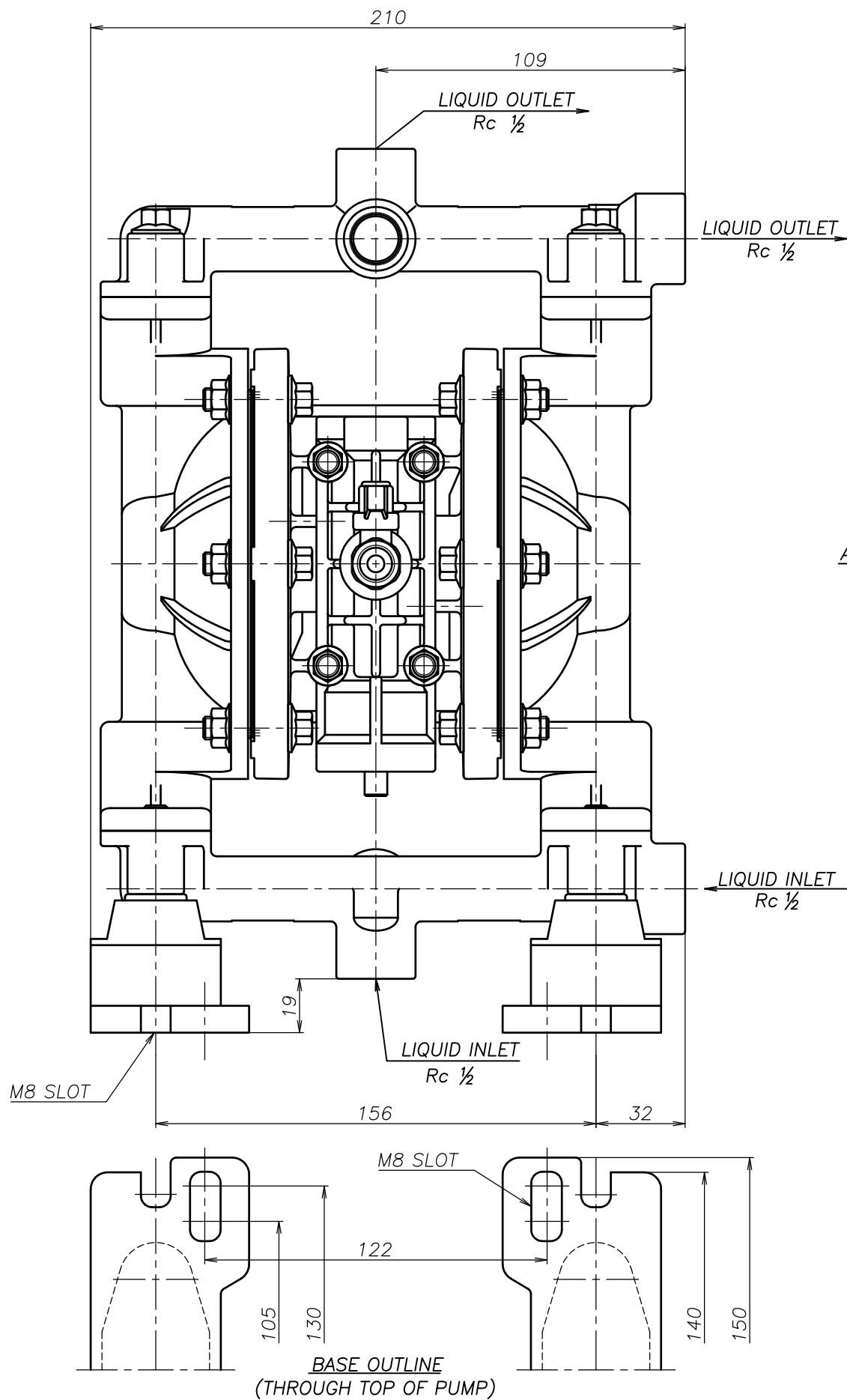


SYM	DWG.NO	CHANGE NO	DATE	REV'D BY
	ALL	1GE0037	'25. 1. 7	O.One



THE DWG. OF:  
ダイアフラムポンプアセンブリ  
**DIAPHRAGM PUMP ASSEMBLY**  
 152SW  
 THIRD ANG. PROJ. DWG.NO.  
 SCALE Free **1E00240YP-A**

THE DWG. OF:  
ダイアフラムポンプアセンブリ  
**DIAPHRAGM PUMP ASSEMBLY**  
 152SS  
 THIRD ANG. PROJ. DWG.NO.  
 SCALE Free **1E00239YP-A**

THE DWG. OF:  
ダイアフラムポンプアセンブリ  
**DIAPHRAGM PUMP ASSEMBLY**  
 152SH  
 THIRD ANG. PROJ. DWG.NO.  
 SCALE Free **1E00238YP-A**

THE DWG. OF:  
ダイアフラムポンプアセンブリ  
**DIAPHRAGM PUMP ASSEMBLY**  
 152ST  
 THIRD ANG. PROJ. DWG.NO.  
 SCALE Free **1E00237YP-A**

THE DWG. OF:  
ダイアフラムポンプアセンブリ  
**DIAPHRAGM PUMP ASSEMBLY**  
 152SN  
 THIRD ANG. PROJ. DWG.NO.  
 SCALE Free **1E00236YP-A**

APP'D BY '25. 3.14 T.Terai  
 CHECKED BY '25. 3.14 Y.Takahashi  
 DRAWN BY '25. 3.14 J.Tomatsuri

**YTS** JAPAN Co., Ltd

THE DWG. OF:  
ダイアフラムポンプアセンブリ  
**DIAPHRAGM PUMP ASSEMBLY**  
 152SC  
 THIRD ANG. PROJ. DWG.NO.  
 SCALE Free **1E00235YP-A**