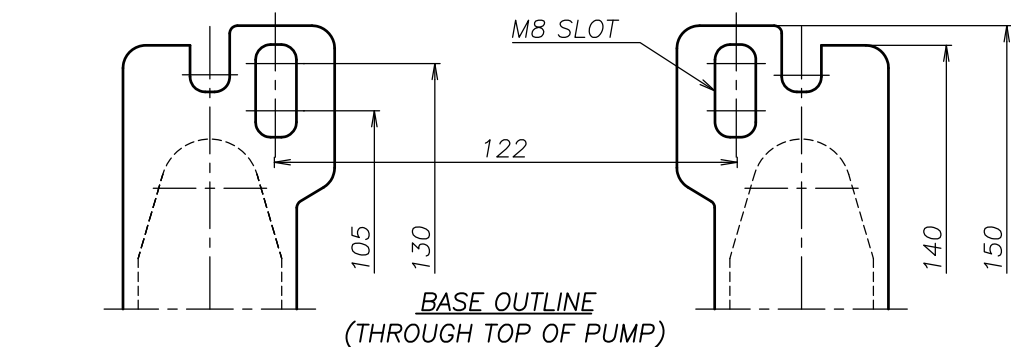
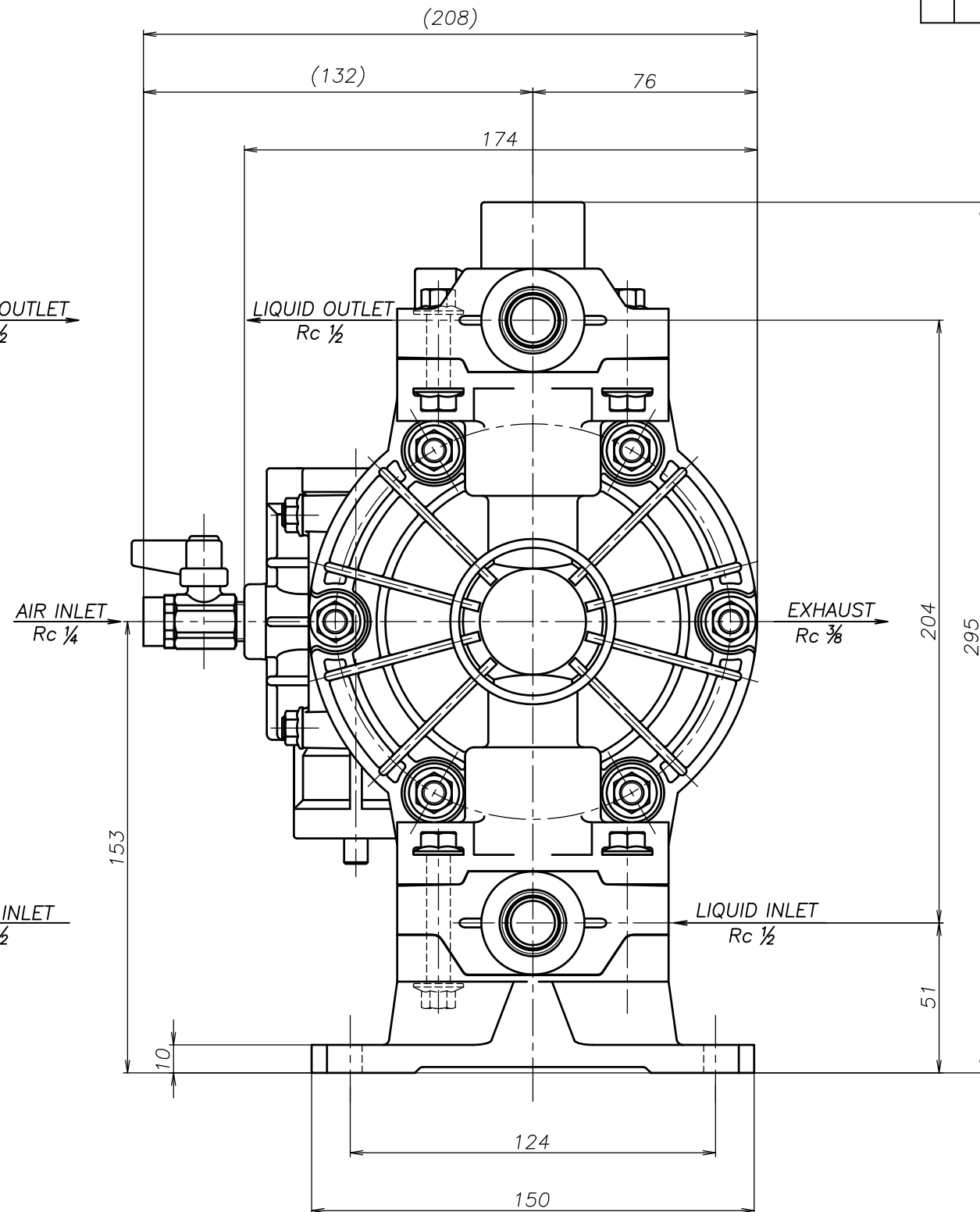
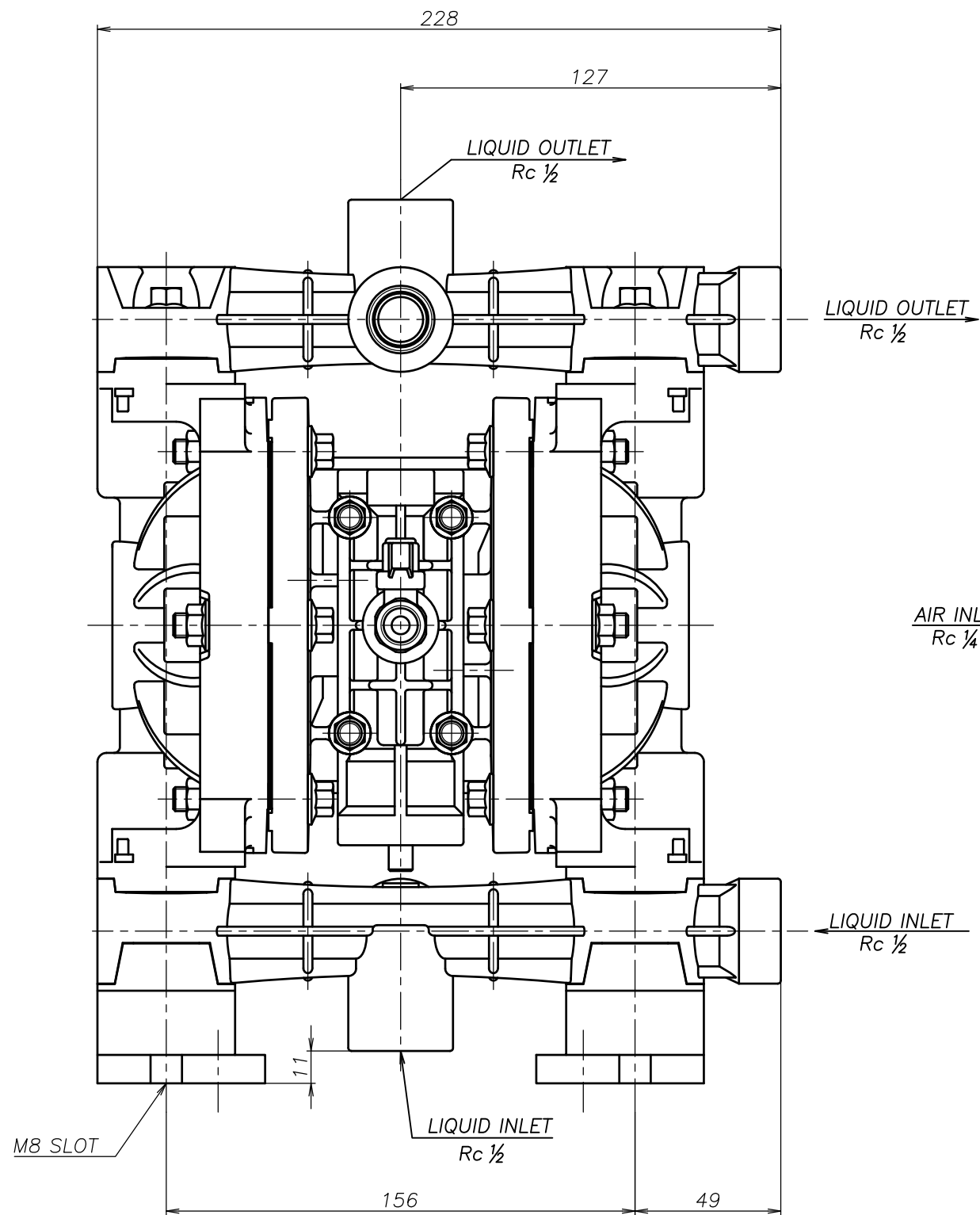


SYM	DWG.NO	CHANGE NO	DATE	REV'D BY
	ALL	1GE0037	'25. 1. 7	O.One



THE DWG. OF:  
ダイアフラムポンプアセンブリ  
DIAPHRAGM PUMP ASSEMBLY  
152PW  
THIRD ANG. PROJ. DWG.NO.  
SCALE Free 1E00246YP-A

THE DWG. OF:  
ダイアフラムポンプアセンブリ  
DIAPHRAGM PUMP ASSEMBLY  
152PS  
THIRD ANG. PROJ. DWG.NO.  
SCALE Free 1E00245YP-A

THE DWG. OF:  
ダイアフラムポンプアセンブリ  
DIAPHRAGM PUMP ASSEMBLY  
152PH  
THIRD ANG. PROJ. DWG.NO.  
SCALE Free 1E00244YP-A

THE DWG. OF:  
ダイアフラムポンプアセンブリ  
DIAPHRAGM PUMP ASSEMBLY  
152PT  
THIRD ANG. PROJ. DWG.NO.  
SCALE Free 1E00243YP-A

THE DWG. OF:  
ダイアフラムポンプアセンブリ  
DIAPHRAGM PUMP ASSEMBLY  
152PN  
THIRD ANG. PROJ. DWG.NO.  
SCALE Free 1E00242YP-A

APP'D BY '25. 3.14 T.Terai  
CHECKED BY '25. 3.14 Y.Takahashi  
DRAWN BY '25. 3.14 J.Tomatsuri

THE DWG. OF:  
ダイアフラムポンプアセンブリ  
DIAPHRAGM PUMP ASSEMBLY  
152PC

YTS JAPAN Co., Ltd

THIRD ANG. PROJ. DWG.NO.  
SCALE Free 1E00241YP-A