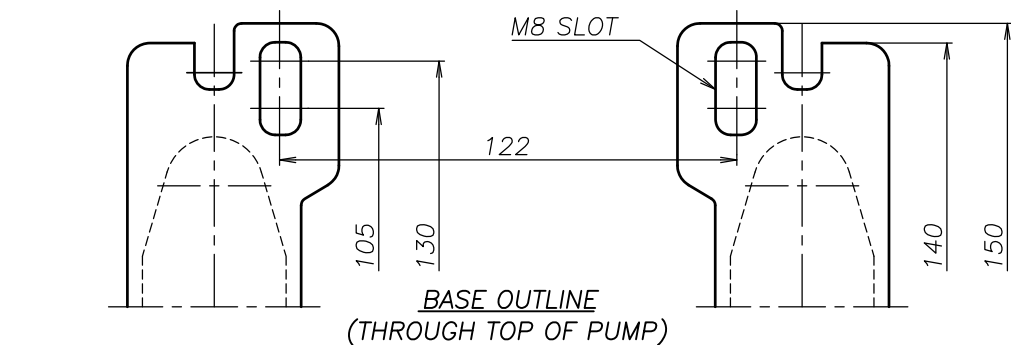
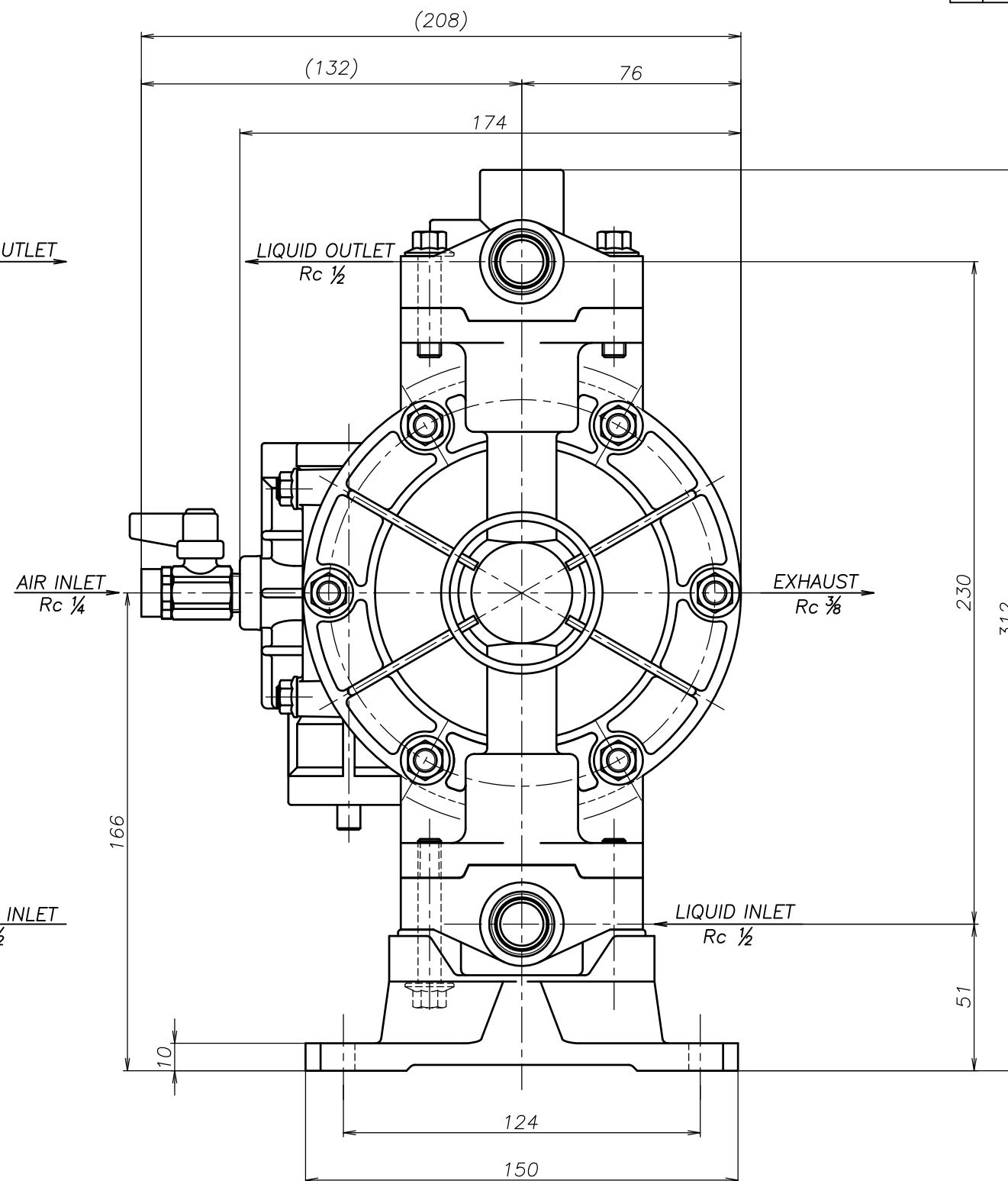
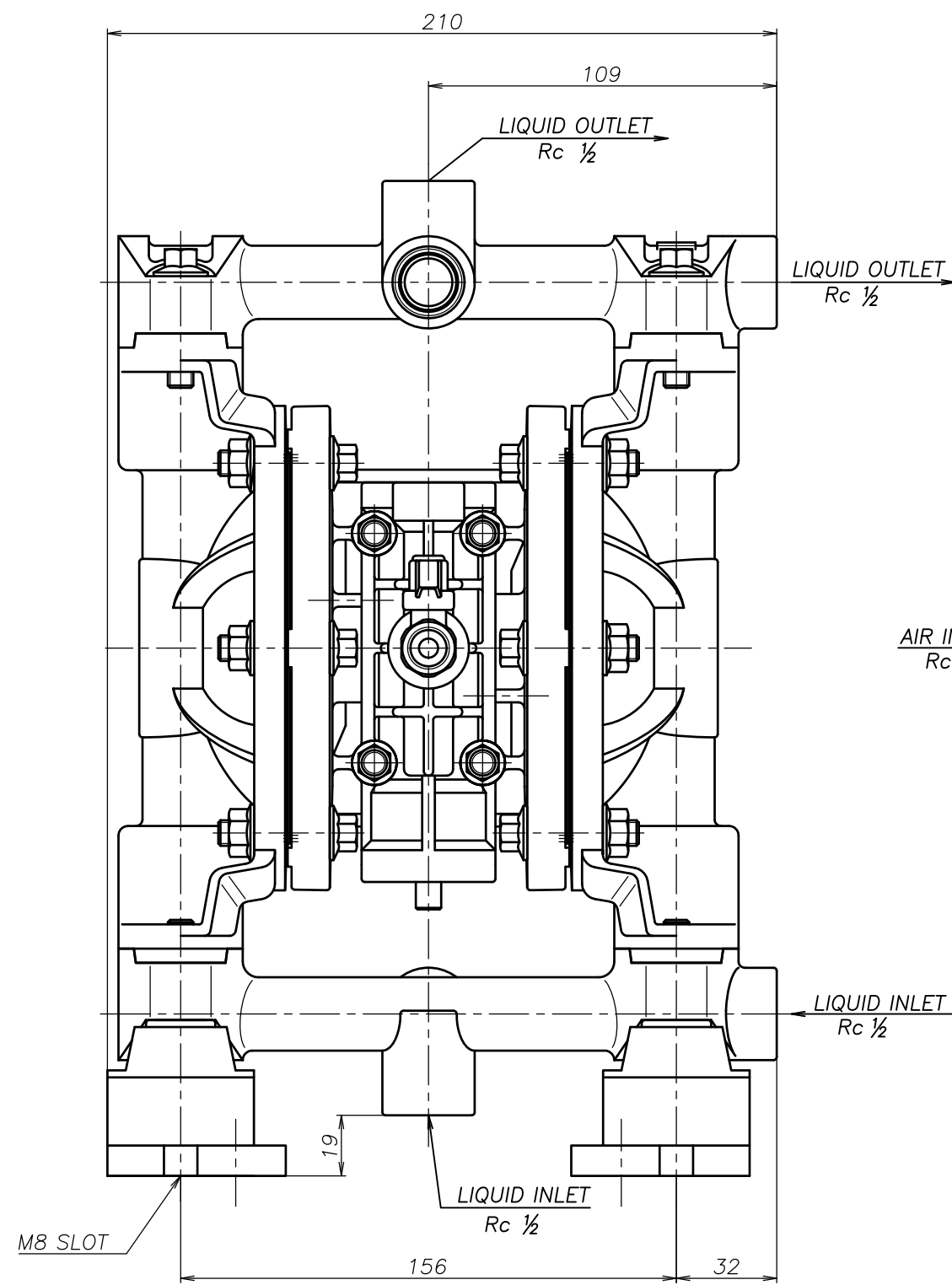


SYM	DWG.NO	CHANGE NO	DATE	REV'D BY
	ALL	1GE0037	'25. 1. 7	O.One



THE DWG. OF:
ダイアフラムポンプアセンブリ
DIAPHRAGM PUMP ASSEMBLY
152AW
THIRD ANG. PROJ. DWG.NO.
SCALE Free 1E00234YP-A

THE DWG. OF:
ダイアフラムポンプアセンブリ
DIAPHRAGM PUMP ASSEMBLY
152AS
THIRD ANG. PROJ. DWG.NO.
SCALE Free 1E00233YP-A

THE DWG. OF:
ダイアフラムポンプアセンブリ
DIAPHRAGM PUMP ASSEMBLY
152AH
THIRD ANG. PROJ. DWG.NO.
SCALE Free 1E00232YP-A

THE DWG. OF:
ダイアフラムポンプアセンブリ
DIAPHRAGM PUMP ASSEMBLY
152AT
THIRD ANG. PROJ. DWG.NO.
SCALE Free 1E00231YP-A

THE DWG. OF:
ダイアフラムポンプアセンブリ
DIAPHRAGM PUMP ASSEMBLY
152AN
THIRD ANG. PROJ. DWG.NO.
SCALE Free 1E00230YP-A

APP'D BY '25. 3.14 T.Terai
CHECKED BY '25. 3.14 Y.Takahashi
DRAWN BY '25. 3.14 J.Tomatsuri

THE DWG. OF:
ダイアフラムポンプアセンブリ
DIAPHRAGM PUMP ASSEMBLY
152AC
THIRD ANG. PROJ. DWG.NO.
SCALE Free 1E00229YP-A

YTS JAPAN Co., Ltd