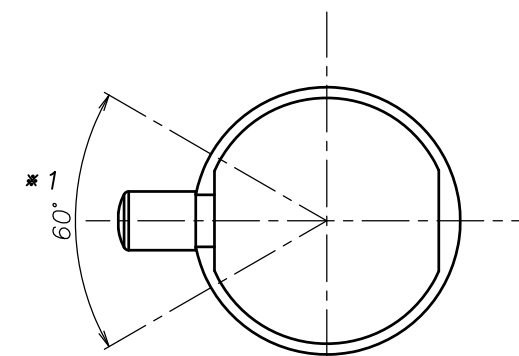
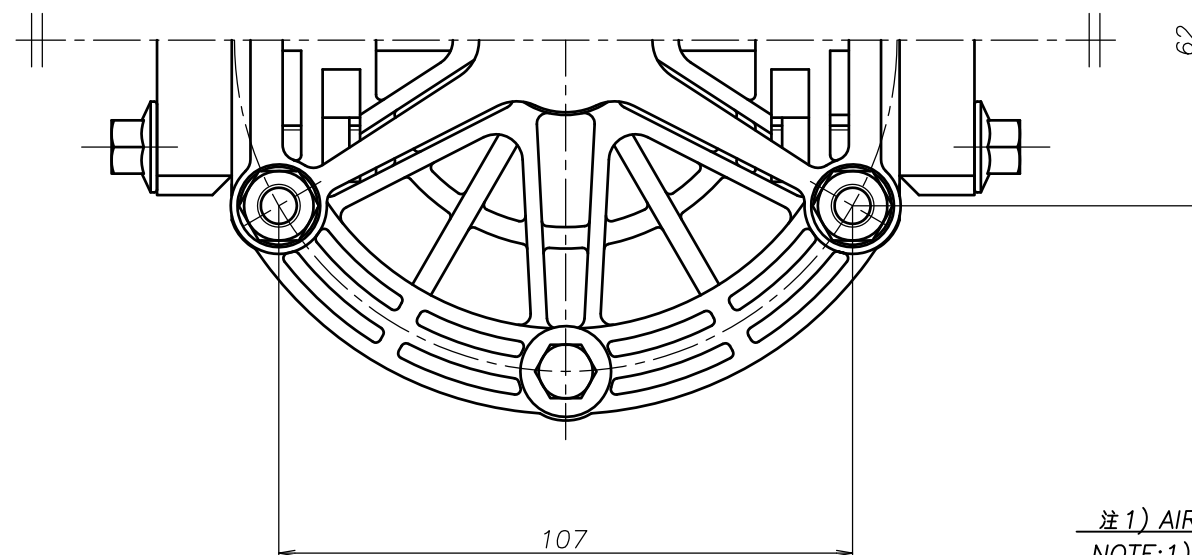
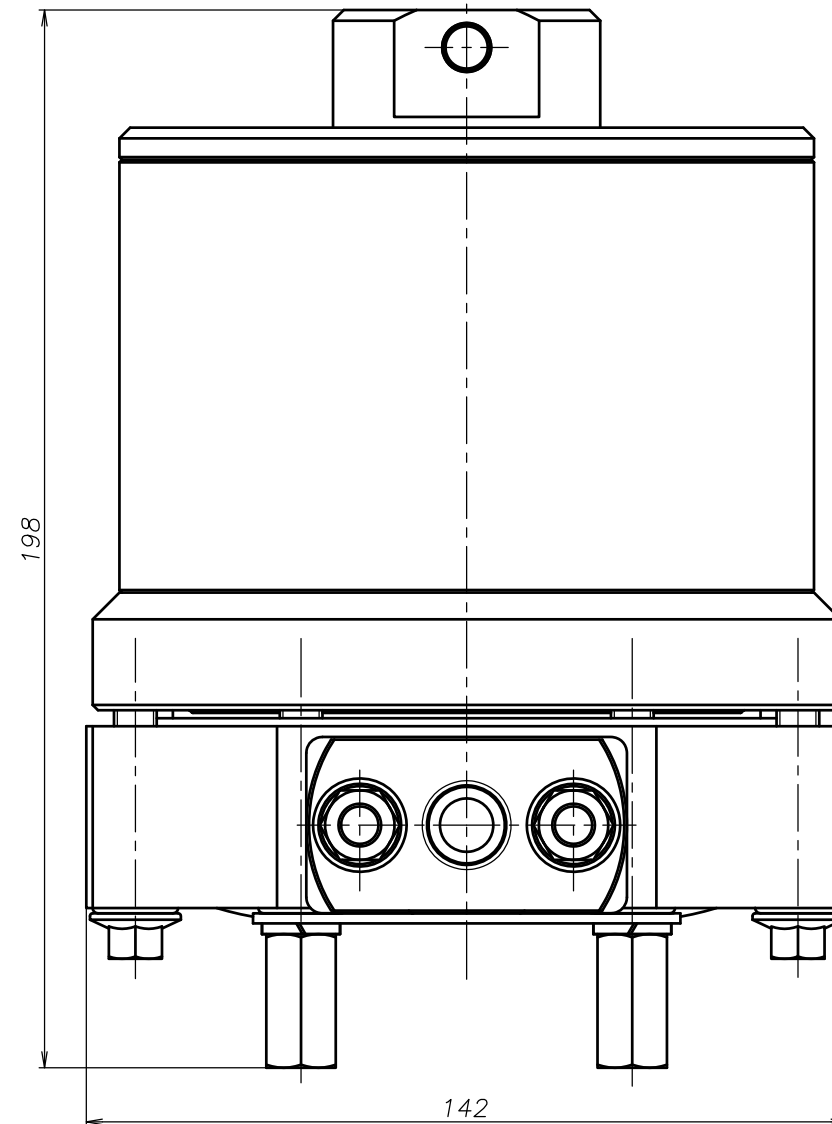
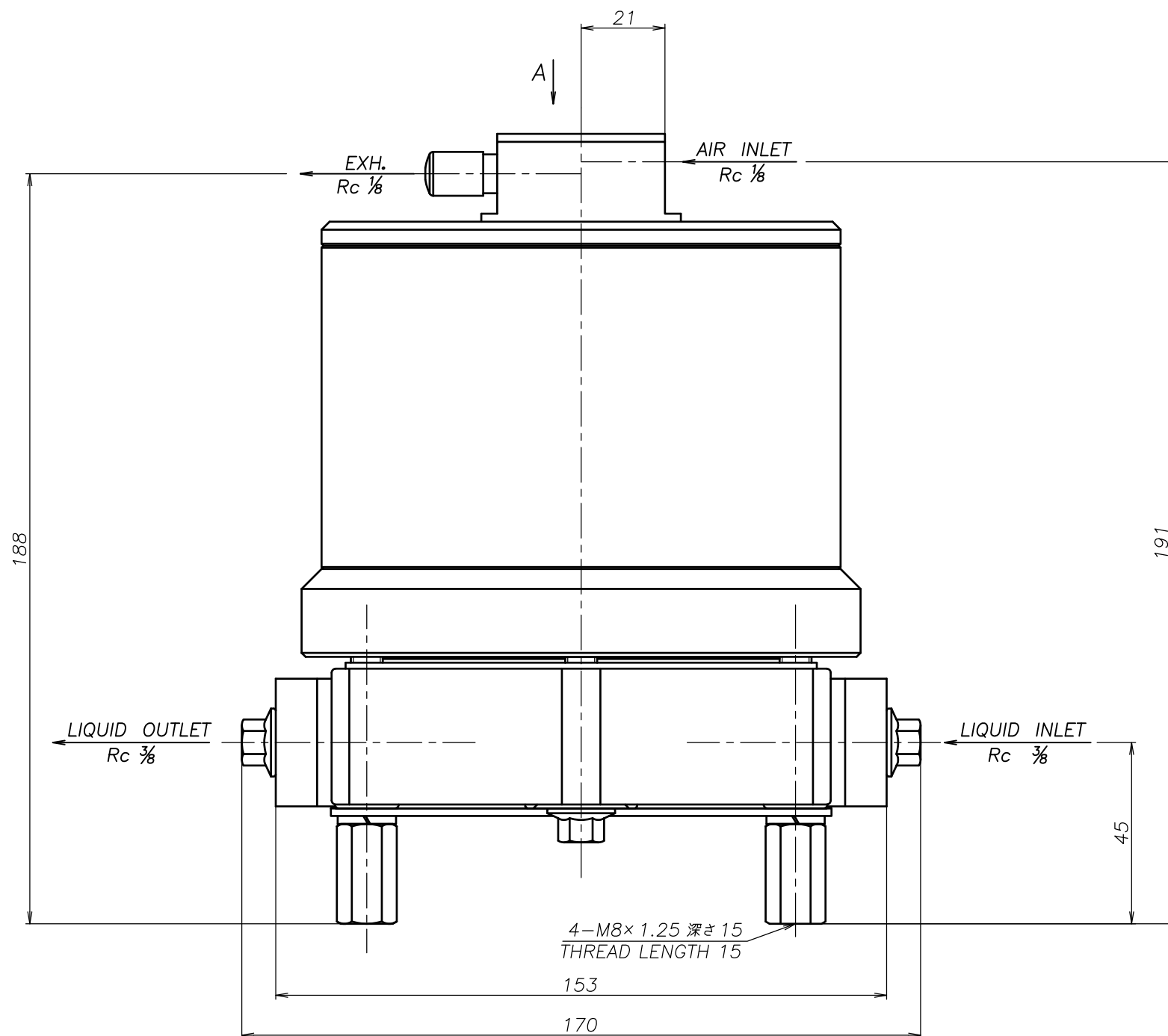


SYM	DWG.NO	CHANGE NO	DATE	REV'D BY
	ALL	1GE0037	'25. 1. 7	O.One



A部分矢視図
PARTIAL VIEW A

注1) AIR INLET, EXH.は *1 の範囲で固定されています
NOTE:1) AIR INLET & EXH. port are fixed in the range of *1.

THE DWG. OF:
ダンパ アセンブリ
DAMPER ASSEMBLY
10PW
THIRD ANG. PROJ. DWG.NO.
SCALE Free 1D00138YP-A

THE DWG. OF:
ダンパ アセンブリ
DAMPER ASSEMBLY
10PS
THIRD ANG. PROJ. DWG.NO.
SCALE Free 1D00137YP-A

THE DWG. OF:
ダンパ アセンブリ
DAMPER ASSEMBLY
10PH
THIRD ANG. PROJ. DWG.NO.
SCALE Free 1D00136YP-A

THE DWG. OF:
ダンパ アセンブリ
DAMPER ASSEMBLY
10PT
THIRD ANG. PROJ. DWG.NO.
SCALE Free 1D00135YP-A

THE DWG. OF:
ダンパ アセンブリ
DAMPER ASSEMBLY
10PN
THIRD ANG. PROJ. DWG.NO.
SCALE Free 1D00134YP-A

APP'D BY '25. 3.14 T.Terai
CHECKED BY '25. 3.14 Y.Takahashi
DRAWN BY '25. 3.14 J.Tomatsuri

YTS JAPAN Co., Ltd

THE DWG. OF:
ダンパ アセンブリ
DAMPER ASSEMBLY
10PC
THIRD ANG. PROJ. DWG.NO.
SCALE Free 1D00133YP-A