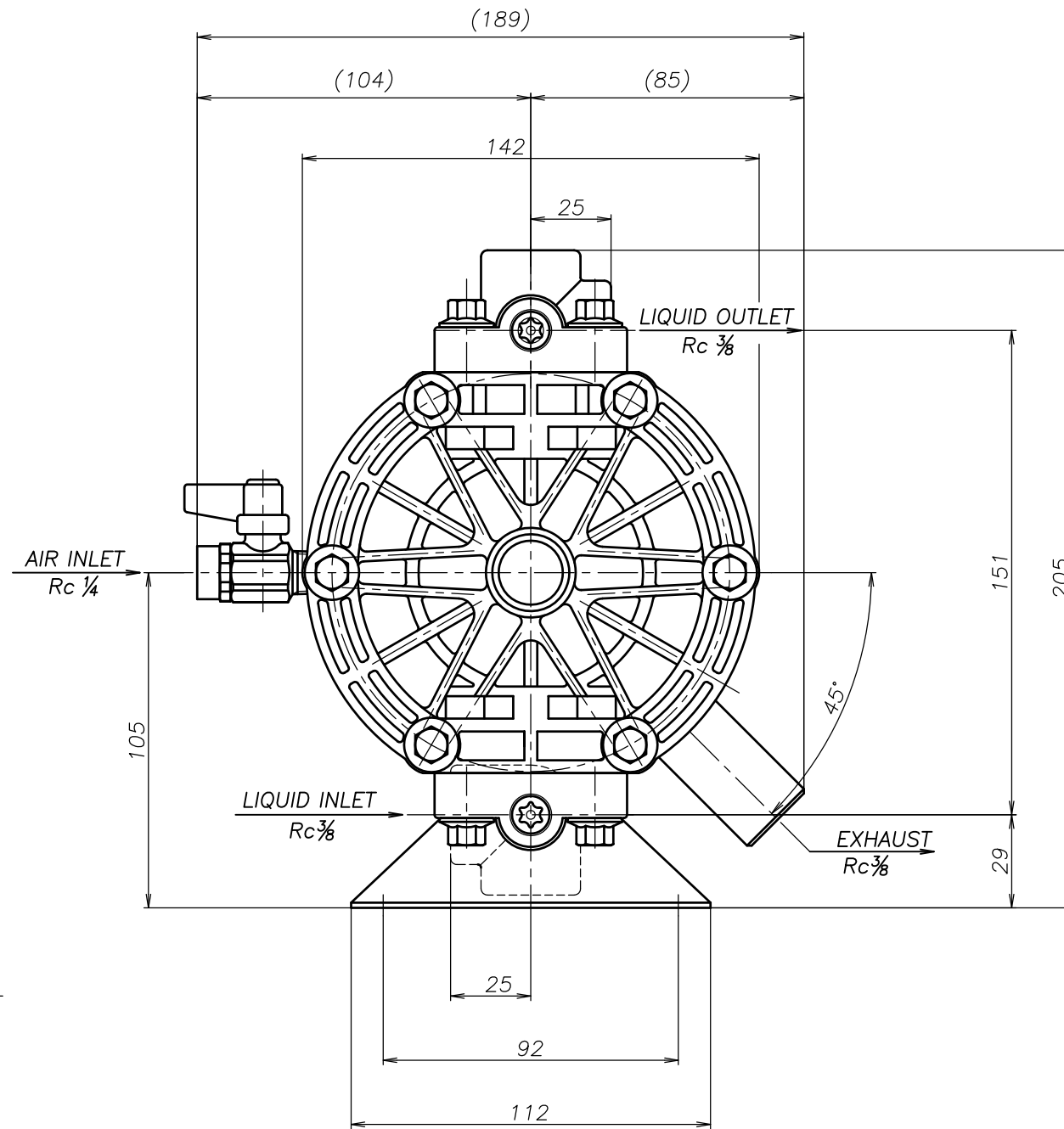
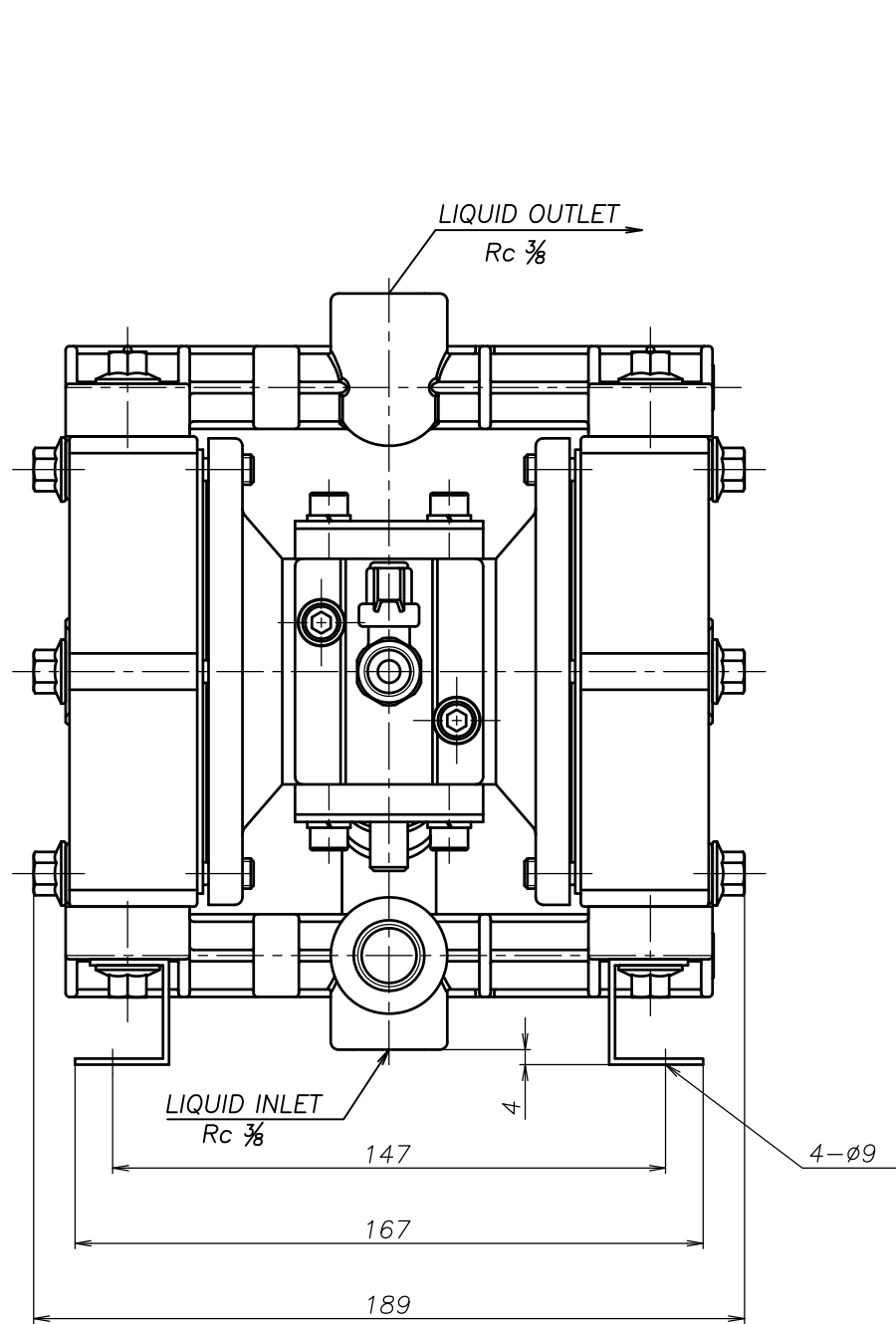


SYM	DWG.NO	CHANGE NO	DATE	REV'D BY
	ALL	1GE0037	'25. 1. 7	O.One



THE DWG. OF:  
ダイアフラムポンプアッセンブリ  
DIAPHRAGM PUMP ASSEMBLY  
101PW  
THIRD ANG. PROJ. DWG.NO.  
SCALE Free 1D00132YP-A

THE DWG. OF:  
ダイアフラムポンプアッセンブリ  
DIAPHRAGM PUMP ASSEMBLY  
101PS  
THIRD ANG. PROJ. DWG.NO.  
SCALE Free 1D00131YP-A

THE DWG. OF:  
ダイアフラムポンプアッセンブリ  
DIAPHRAGM PUMP ASSEMBLY  
101PH  
THIRD ANG. PROJ. DWG.NO.  
SCALE Free 1D00130YP-A

THE DWG. OF:  
ダイアフラムポンプアッセンブリ  
DIAPHRAGM PUMP ASSEMBLY  
101PT  
THIRD ANG. PROJ. DWG.NO.  
SCALE Free 1D00129YP-A

THE DWG. OF:  
ダイアフラムポンプアッセンブリ  
DIAPHRAGM PUMP ASSEMBLY  
101PN  
THIRD ANG. PROJ. DWG.NO.  
SCALE Free 1D00128YP-A

APP'D BY '25. 3.14 T.Terai  
CHECKED BY '25. 3.14 Y.Takahashi  
DRAWN BY '25. 3.14 J.Tomatsuri

**YTS** JAPAN Co., Ltd

THE DWG. OF:  
ダイアフラムポンプアッセンブリ  
DIAPHRAGM PUMP ASSEMBLY  
101PC  
THIRD ANG. PROJ. DWG.NO.  
SCALE Free 1D00127YP-A